

MEMORIA INSTITUCIONAL
Administración 2002 – 2006



CONICIT

**CONSEJO NACIONAL PARA INVESTIGACIONES
CIENTÍFICAS Y TECNOLÓGICAS**

2005

SAN JOSE, COSTA RICA, CENTROAMÉRICA
Mayo, 2006

Consejo Nacional para Investigaciones Científicas y Tecnológicas.
Memoria institucional 2005. – San José : Costa Rica : CONICIT, 2006.

62 p. : gráfs.

ISSN 0253-2492

1. MEMORIAS ANUALES. 2. PUBLICACIONES PERIÓDICAS.
3. INFORMES DE SITUACIÓN.

Consejo Nacional para Investigaciones Científicas y Tecnológicas (CONICIT)

Tel. (506) 224-4172. Fax (506) 225-2673

Apartado Postal 10318-1000 San José, Costa Rica

<http://www.conicit.go.cr> correo electrónico: conicit@conicit.go.cr

TABLA DE CONTENIDO

CONSEJO DIRECTOR	I
PERSONAL EJECUTIVO	II
PERSONAL PROFESIONAL, TÉCNICO Y DE APOYO	III
ESTRUCTURA ORGANIZATIVA	IV
CARTA DE PRESENTACIÓN	V
CONICIT Y EL APOORTE INSTITUCIONAL A LA CIENCIA Y TECNOLOGÍA	1
INTRODUCCIÓN	1
PARTICIPACIÓN EN ACTIVIDADES DE PROMOCIÓN DE LA CIENCIA Y TECNOLOGÍA DEL PLAN NACIONAL DE DESARROLLO	1
PREMIOS	1
POSTULACIONES A PREMIOS INTERNACIONALES	2
FERIAS NACIONALES DE CIENCIA Y TECNOLOGÍA	2
AULAS MÓVILES	3
CONCURSO DE ENSAYO	3
ENCUENTRO TECNOLÓGICO PARA LOS SECTORES PRODUCTIVOS	4
JORNADAS CIENTÍFICAS	4
CONSEJOS REGIONALES DE CIENCIA Y TECNOLOGÍAS (CORECIT)	5
CONSEJOS REGIONALES NACIONALES	5
PROGRAMAS DE FINANCIAMIENTO	5
CONFERENCIA SOBRE LOS DERECHOS DE PROPIEDAD INTELECTUAL	7
LABORATORIO NACIONAL DE NANOTECNOLOGÍA MICROSENSORES Y MATERIALES AVANZADOS, (LANOTEC)	7
PROMOCIÓN DEL DESARROLLO CIENTÍFICO Y TECNOLÓGICO	10
INTRODUCCIÓN	10
PROGRAMA DE CIENCIA Y TECNOLOGÍA (CONICIT-BID)	10
Fodetec	10
Forinves	11
Componente de recursos humanos	13
FONDO DE INCENTIVOS	14
Estudios de posgrado	14
Proyectos de Investigación	15
Reinserción de investigadores	17
Asistencia a eventos científicos y tecnológicos	17
Cursos cortos y pasantías	18
Eventos científicos nacionales y traída de expertos	19
FONDOS PROPYME:	19
CENTRO DE REGISTRO E INFORMACIÓN CIENTÍFICA Y TECNOLÓGICA	21
SERVICIOS DE INFORMACIÓN	21
REGISTRO CIENTÍFICO Y TECNOLÓGICO (RCT)	22
Consortio Nacional de Información Científica y Tecnológica	22
Comité de Validación del RCT	22
Labor de actualización y depuración de la base de datos del RCT	22
Datos del RCT	23
Actividades de Promoción	24

Productos de información	24
Estadísticas del Registro Científico y Tecnológico. 2004	24
Servicio Informativo del RCT	26
DIFUSIÓN Y EXTENSIÓN	26
Boletín de Ciencia y Tecnología	26
Presencia en los medios	27
Comunicados de prensa	27
Promoción de proyectos financiados por CONICIT	27
INFORMATICA INSTITUCIONAL	27
Página WEB del CONICIT	27
Soporte Técnico Informático	29
Comité Gerencial de informática	29
ADMINISTRACIÓN Y DESARROLLO INSTITUCIONAL	30
PLANIFICACIÓN Y EVALUACIÓN	30
Actividades y Presupuesto	30
Continuación de Ejecución de Fondos Adicionales	30
COOPERACIÓN TÉCNICA Y FINANCIERA	31
Apoyo a la formulación de proyectos y programas de cooperación	31
Negociación de nuevos convenios, acuerdos o memoranda	31
Apoyo a la firma de nuevos convenios	31
Presentación de candidaturas nacionales a premios internacionales	32
Atención de misiones internacionales de visita en Costa Rica:	32
Difusión de oportunidades de cooperación y capacitación	33
Colaboración a solicitud de la Secretaría Ejecutiva en diversas actividades:	33
Nuevos Fondos de la International Foundation for Science (IFS)	34
CONTRALORÍA DE SERVICIOS	34
ADMINISTRACIÓN DE RECURSOS INSTITUCIONALES	34
Recursos Humanos	34
Ley General de Control Interno y Manual de Normas Generales de Control Interno	35
Actividades Archivo Central	35

CUADROS

1. Solicitudes aprobadas en la modalidad de FORINVES, 2005	11
2. Proyectos de investigación aprobadas por la Comisión de Incentivos, 2005	16
3. Proyectos PROPYME aprobadas por la Comisión de Incentivos, 2005	20
4. Ayudas otorgadas por la Comisión de Incentivos al programa Capital Humano de la PYMEs, 2005	20
5. Empresas e unidades de investigación registradas y clasificadas en el Registro Científico y Tecnológico	23
6. Proyectos de investigación científica y tecnológica activos durante el año 2004 según tipo de investigación	25
7. Profesionales que participaron en actividades de investigación científica y tecnológica durante el año 2004 según área de la ciencia y sexo	26

GRAFICO

1. Unidades con proyectos de investigación durante el 2004 por área de las ciencias	25
2. Accesos a la Página WEB durante 2005 www.conicit.go.cr por dominio	28

ANEXOS

1. Actividades realizadas por el Programa Aula Móvil durante el 2005	37
2. Ayudas financieras otorgadas por la Comisión de Incentivos 2005, según ley 7169	38
3. Capacitación recibida por los funcionarios del CONICIT en horas laborales durante el año 2005	54
4. Cuadros presupuestarios	56

CONSEJO DIRECTOR

Dr. Ronald Meléndez Arce
PRESIDENTE

Dra. Ana Victoria Lizano Umaña

MBA. Rodrigo Arias Camacho

Dra. Ana María Abdelnour Esquivel

Lic. Roberto Guillén Pacheco

AUDITOR INTERNO

MBA. Verny Valverde Cordero
A partir del 16 de octubre del 2005

ACTAS

Bach. Roxana Sánchez Robles

PERSONAL EJECUTIVO – CONICIT

SECRETARIO EJECUTIVO

Lic. Álvaro Borbón Flores

COORDINACIONES:

ÁREA DE DESARROLLO CIENTÍFICO Y TECNOLÓGICO

MAP. Jorge Muñoz Rivera

ÁREA ADMINISTRATIVA FINANCIERA

Lic. Rahudy Esquivel Isern

CENTRO DE REGISTRO E INFORMACIÓN CIENTÍFICA Y TECNOLÓGICA

Sr. Vinicio Porras Jiménez

ASESOR LEGAL

MDT. Federico Montiel Castillo

COORDINADORES DE FUNCIONES:

PLANIFICACION

MSc. Max Cerdas López

COOPERACIÓN TÉCNICA Y FINANCIERA

Ing. Alejandra Araya Marroni

CONTRALORIA DE SERVICIOS

MAE. Zaira Corella Espinoza

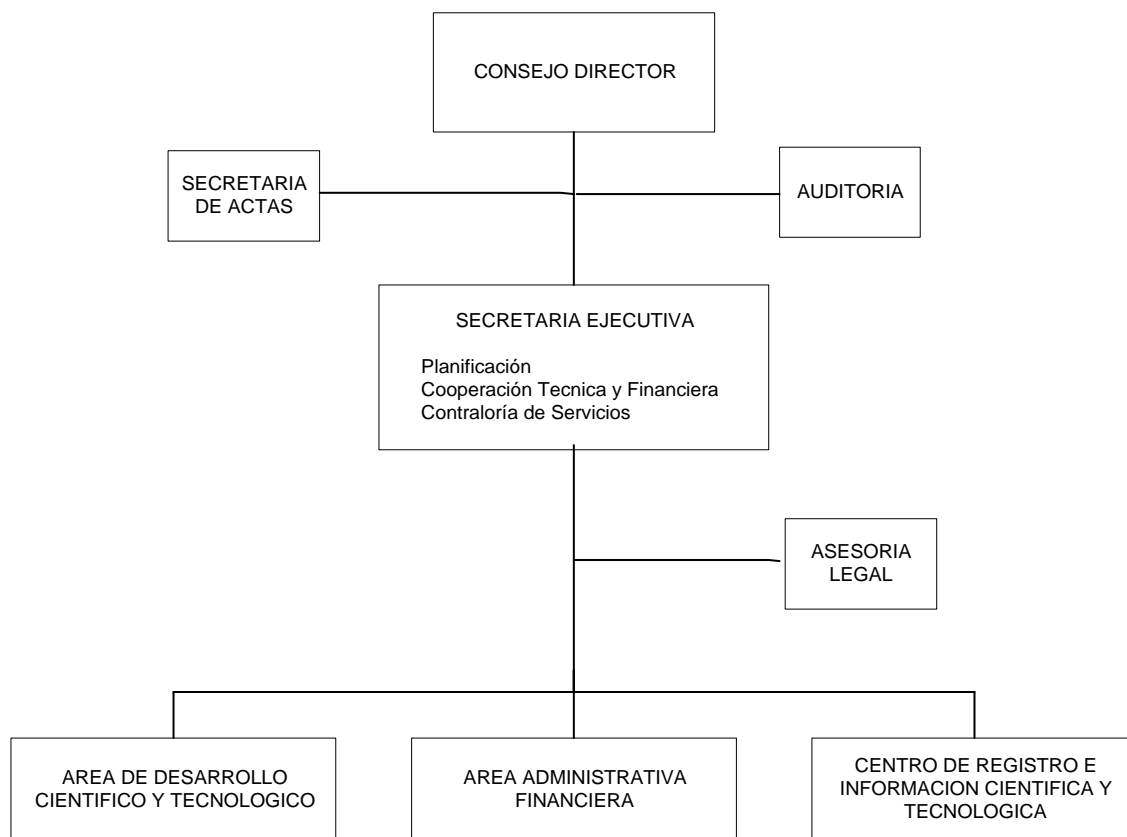
PERSONAL PROFESIONAL, TÉCNICO Y DE APOYO

Alfaro Aguilar Carlina
Alfaro Alfaro Seidy
Alfaro Herrera Francisco
Alfaro Ugalde Jeannette
Araya Vargas Elvia
Bastos Castro Pedro
Bonilla Retana Maribel
Briceño Jiménez Francisco
Briceño Rodríguez Roberto
Bustos Mora Giselle
Calvo Cruz Gloria
Cambronero Arce Luis Diego
Campos Mejicano Noemí
Espinoza Espinoza Alberto
Esquivel Chinchilla Marleny
Fernández Cordero Lorena
Incera Durán Gladys
Jiménez Godoy Alejandro
Leiva Barrantes Dinia
Madrigal Hidalgo Juan José
Madrigal Murillo Carmen
Méndez Vallejos Eithel
Monge Obando Rosibel
Mora Barrantes Claudia
Murillo Guadamuz Rafael
Navarro Quirós Nuria
Núñez Sánchez Arnoldo
Pellecer Salas Isabel
Quirós Rodríguez Jacqueline
Rojas Monge Víctor Manuel
Rojas Vega Jorge Enrique
Salas Arroyo Jeimmy
Solano Vega Yorleny
Solís Campos Pablo
Stennette French Sandra
Vargas Montenegro Rocío
Vargas Villalobos Francisco
Venegas Oconitrillo Herbert
Vicente León Arturo
Villegas Sánchez Nathalia



ESTRUCTURA ORGANIZATIVA

ORGANIGRAMA CONICIT



CARTA DE PRESENTACIÓN

Señor
Doctor Abel Pacheco de la Espriella
Presidente de la República
Presente

Excelentísimo Señor Presidente:

Desde 1972 el Consejo Nacional para Investigaciones Científicas y Tecnológicas (CONICIT) ha cumplido con su compromiso de servir al desarrollo científico y tecnológico de Costa Rica, y el 2005 no fue la excepción.

Es por eso que me llena de satisfacción mostrarle la labor seria y eficaz que desarrollamos, por medio de este informe anual de labores.

El año 2005 se caracterizó por nuestro continuo apoyo técnico y profesional para ejecutar programas de financiamiento que facilitan distintos tipos de actividades propias de la comunidad científica y tecnológica nacional. Destaca, entre estos programas, el fondo para el fortalecimiento de la pequeña y mediana empresa, Fondo PROPYME, mediante el cual se canalizó la suma de 98 millones de colones; así como el fondo para la promoción y desarrollo de actividades científicas, Fondo de Incentivos, por medio del cual se propicia la participación de investigadores nacionales a actividades de actualización y capacitación, los estudios de posgrados en áreas especializadas y de interés nacional, además de la realización de proyectos de investigación. Cabe señalar que en el 2005 se puso en marcha la modalidad de financiamiento denominada “Proyectos de Investigación asociados al sector productivo”. Durante el 2005 se colocó una suma de 347,98 millones de colones con Fondos de Incentivos.

El CONICIT administra además fondos provenientes de la cooperación internacional. Durante el 2005, se continuó la ejecución y seguimiento del Acuerdo de Servicios Técnicos OPS/CONICIT, que ha facilitado en los últimos tres años la investigación en áreas estratégicas de las ciencias de la salud, muy especialmente de salud pública.

Nuestros funcionarios han colaborado activamente con el Ministerio de Ciencia y Tecnología en el diseño y negociación de dos importantes proyectos para la comunidad científica: Ciencia y Tecnología para la Competitividad, con recursos reembolsables del Banco Interamericano de Desarrollo, y Centro Nacional de Innovaciones Biotecnológicas (CENIBiot), con recursos no reembolsables de la Comisión Europea. En ambos casos el CONICIT integró los grupos de contraparte local proveyendo información técnica e indicadores que facilitaron el diseño.

Con respecto al empréstito del BID, en junio del 2005 se firmó por parte del Ejecutivo y el Directorio del BID, el contrato de financiamiento por \$43,55 millones de dólares. El proyecto de ley se encuentra actualmente en la Asamblea Legislativa, en espera de aprobación. Esperamos con entusiasmo la



aprobación de este préstamo, ya que generará un gran dinamismo para el CONICIT, el MICIT y los actores del Sistema Nacional de Ciencia y Tecnología.

El convenio de financiación entre el Gobierno de Costa Rica y la Comisión Europea por 15 millones de euros, que dará vida a partir del 2006 al Centro Nacional de Innovaciones Biotecnológicas (CENIBiot), permitirá el desarrollo de aplicaciones biotecnológicas en beneficio del sector agroindustrial. Al CONICIT le corresponderá apoyar al MICIT en la labor de supervisión de los resultados previstos.

Por otra parte y con el objetivo de popularizar y divulgar la ciencia y la tecnología, se dio apoyo técnico y financiero a los siguientes programas: Programa Nacional de Ferias; Programa Aula Móvil; Consejos Regionales de Ciencia y Tecnología, con sus Encuentros Tecnológicos los cuales lograron cubrir diversas comunidades del país. Además, se depuró y actualizó la información del Registro Científico y Tecnológico (RCT), base de datos referencial que contempla unidades, profesionales y proyectos de investigación que se desarrollan en el país.

Se otorgaron y patrocinaron premios para la comunidad científica y tecnológica nacional con el objetivo de que sirvan de estímulo a este sector. Destaco el premio nacional TWAS/CONICIT para Jóvenes Investigadores, que en su versión 2004 fue entregado al Dr. Pedro Méndez Hernández. Realizamos varias postulaciones de investigadores nacionales para participar en premios internacionales. Con orgullo podemos destacar la candidatura del Dr. por parte del CONICIT, al Premio Interciencia en Biodiversidad y Ecología, el cual fue otorgado en el 2005 al Dr. Rodrigo Gámez Lobo.

En seguimiento a nuestra participación en la elaboración de la agenda integral de cooperación en el marco de las negociaciones del CAFTA/USA, y con motivo de la celebración del Aniversario del CONICIT, en agosto del 2005 se efectuó una charla sobre propiedad intelectual, a cargo del Lic. Federico Valerio. Este tema es medular para avanzar en las negociaciones comerciales entre Costa Rica y Estados Unidos de América.

Todas estas labores antes descritas, así como otras que se detallen en el Informe Anual de Labores 2005 no se hubieran llegado a concretar sin el compromiso de cada uno de los colaboradores de esta institución con el sector científico y tecnológico nacional. Esperamos para este 2006 seguir materializando las metas propuestas y contribuir al desarrollo de nuestro país y de los costarricenses.

Atentamente



Dr. Ronald Meléndez Arce
Presidente, Consejo Director
CONICIT



CONICIT Y EL APOORTE INSTITUCIONAL A LA CIENCIA Y TECNOLOGÍA

INTRODUCCIÓN

El Consejo Nacional para Investigaciones Científicas y Tecnológicas (CONICIT) respaldado en la Ley 5048 de su creación y la Ley 7169 de Promoción al Desarrollo Científico y Tecnológico, ha cumplido su rol de ente promotor y órgano ejecutor de las políticas científicas y tecnológicas mediante coordinación con el ente rector del sector, el Ministerio de Ciencia y Tecnología (MICIT).

PARTICIPACIÓN EN ACTIVIDADES DE PROMOCIÓN DE LA CIENCIA Y TECNOLOGÍA DEL PLAN NACIONAL DE DESARROLLO

Conforme al Plan Nacional de Desarrollo, se participó en el promoción de diferentes actividades del quehacer científico y tecnológico nacional, entre ellas podemos señalar.

PREMIOS

El CONICIT entregó el premio Internacional TWAS/CONICIT, para jóvenes científicos 2004 en su versión de matemática, al Ph.D. Pedro Méndez Hernández y la entrega del Premio de Periodismo en Ciencia y Tecnología en su versión 2003-2004 al Licenciado Carlos Cordero Pérez por sus trabajos de divulgación científica y tecnológica en el semanario El Financiero.

En el caso del premio internacional de la Academia de Ciencias para el Mundo en Desarrollo (TWAS), TWAS/CONICIT, es un galardón que el CONICIT otorga desde hace 15 años, a aquellos científicos jóvenes que se

han destacado por su labor en el área de la biología, matemática, química o física y está concebido para premiar a jóvenes con grado de doctorado o en vías de obtención de ese título, cuyo trabajo de investigación muestre un alto rigor metodológico y una excelente contribución al estudio de las ciencias básicas, base de nuestra genuina capacidad científica.

Este premio se concede de forma rotativa, correspondiendo este año el galardón para un destacado científico nacional que ha realizado un sin número de investigaciones en el campo de la Matemática específicamente en trabajos relacionados en probabilidad y sus aplicaciones a la teoría espectral y a la teoría de potenciales.



En el 2005 se hizo la entrega del Premio TWAS/CONICIT para científicos jóvenes 2004 al Dr. Pedro Méndez (al centro), y el Premio de Periodismo en Ciencia y Tecnología 2003-2004, al Lic. Carlos Cordero del Periódico el Financiero (izquierda) y un reconocimiento a la Revista Crisol por su trayectoria en la difusión de temas científicos y tecnológicos, este premio lo recibió el Lic. Luis Fernando Cordero, editor de esta revista (a la derecha)

Asimismo para la edición 2003-2004 del premio de periodismo los miembros del Jurado decidieron otorgar una Mención

Honorífica a la Revista Crisol que durante casi 10 años ha llevado el quehacer científico y tecnológico a la sociedad civil.

Estos reconocimientos que se otorgan son un esfuerzo más por apoyar al sector y estos se añan a otro galardón que entrega el CONICIT como lo es el Premio a la labor Editorial en Ciencia y Tecnología y a otros que entregan instituciones afines como el Ministerio de Ciencia y Tecnología con sus Premios Nacionales.

Se participó en el Premio a la Excelencia promovido por la Cámara de Industrias de Costa Rica al 2004.

Los premios de Periodismo Científico y Tecnológico y de la Empresa Editorial, se han otorgado sucesivamente cada dos años como un estímulo para los divulgadores y para los productores de la industria editorial, ambos son auspiciados directamente por el CONICIT en todos sus alcances.

Otros premios como el de la Innovación Ambiental, auspiciado por el CEGESTI, también reciben colaboración de la institución.

POSTULACIONES A PREMIOS INTERNACIONALES

A escala internacional se postularon varias candidaturas costarricenses destacados a premios internacionales como el Premio Interciencia en Ciencias de la Vida, el cual fue otorgado en el 2004 al Dr. Rodrigo Gámez Lobo. Asimismo se han promovido a otros destacados investigadores.

FERIAS NACIONALES DE CIENCIA Y TECNOLOGÍA

Años con año la institución patrocina el Programa de Ferias Nacionales de Ciencia y

Tecnología, dirigido a jóvenes de primaria y secundaria con una proyección local, regional y nacional. Solamente en el 2005, 425 estudiantes de 75 centros educativos de todo el país, participaron de esta actividad.



El CONICIT postuló en junio del 2005 el nombre del Dr. Rodrigo Gámez para el Premio en Biodiversidad y Ecología 2005 ante la Asociación Interciencia como representante por Costa Rica, país miembro de esta organización. Este científico nacional obtuvo este galardón por su contribución sobresaliente en estos campos, la premiación se llevó a cabo en la ciudad de Panamá, el 17 de agosto.



Jerarcas de las instituciones organizadoras de la Feria Nacional de Ciencia y Tecnología se dieron cita a la inauguración de la Expociencia 2005.

El CONICIT fue gestor importante de las acciones llevadas por las comisiones del Programa Nacional de Ferias de Ciencia y Tecnología y de la realización de la XIX Feria Nacional de Ciencia y Tecnología. En el 2005 el impacto de este programa fue notorio: sólo en las 20 regiones educativas se realizaron 1347 proyectos estudiantiles con la participación de 4050 estudiantes de todo el país. En promedio, participó un total de 500 mil estudiantes en ferias circuitales y regionales.

La representación del CONICIT en dos comisiones permitió aportar en el trabajo de divulgación; el cual consistió en establecer relaciones con la prensa: realizando contactos con el Programa de la Cámara Nacional de Radio, preparación de material informativo para los distintos medios de comunicación.

Así como la emisión de comunicados de prensa, divulgación en Internet y producción audiovisual (ésta última en conjunto con la Vicerrectoría de Acción Social de la Universidad de Costa Rica) se realizaron dos cortos televisivos sobre las ferias científicas y un corto de ocho minutos sobre el acto de premiación de la XIX Feria Nacional de Ciencia y Tecnología.

Por otro lado, la participación del CONICIT en la Feria implicó también trabajo en el comité científico de revisión y en el de juzgamiento. Así como en la administración de recursos provenientes del Fondo de Incentivos MICIT-CONICIT.

AULAS MÓVILES

Comprenden un interactuar con diversas comunidades alejadas del país a donde son llevadas las experiencias prácticas de la acción científica y tecnológica, si se quiere cotidiana, cada año. En el 2005 se realizaron

15 aulas móviles por ejemplo en comunidades como Puriscal, y Tucurrique de Cartago.

Se participó activamente y bajo el liderazgo del Ministerio de Ciencia y Tecnología, en el cual se llevaron a cabo 16 actividades en diferentes regiones del país según se observa en el anexo 1.

CONCURSO DE ENSAYO

Se continuó participando como en años anteriores en la comisión organizadora del Concurso de Ensayo “si yo fuera científico, si yo fuera tecnólogo”, coordinada por la Fundación CIENTEC , y con la participación de otras instituciones del sector de ciencia y tecnología y en esta ocasión mediante el apoyo a las actividades al VI Concurso Nacional de Ensayo Científico, cuyo tema fue “la física en la vida diaria”, en marcada en la conmemoración del año mundial de la Física



Aula Móvil Tucurrique, donde se capacitaron en temas como fruticultura e introducción a la agricultura orgánica

ENCUENTRO TECNOLÓGICO PARA LOS SECTORES PRODUCTIVOS DE CARTAGO

Los Encuentros Tecnológicos son un mecanismo de interacción entre el sector productivo con los centros de investigación públicos y privados y el sector financiero. El acercamiento entre estos actores permite la formulación y ejecución de proyectos tecnológicos y alianzas estratégicas, así como soluciones inmediatas y específicas a los problemas de los distintos sectores productivos del país. Son realizados anualmente desde hace ocho años.

Las instalaciones del Instituto Tecnológico de Costa Rica, Cartago fueron las elegidas para llevar a cabo un Encuentro Tecnológico para los sectores productivos de la Zona de los Santos y Zona Norte de Cartago el 26 de octubre del 2005.

El propósito fue incentivar a los productores de esta regiones para que tuvieran la oportunidad de vincularse mediante este mecanismo de Encuentro con la infraestructura de ciencia y tecnología que hay a nivel nacional.

Algunas de las organizaciones que se dieron cita fueron: APROAL, APROCAM, Corporación Hortícola Nacional, Caminos del Sol, Agrocomercial del Surco, Del Surco Agroindustrial, Deli Frost, CIA. Airar, COOPEDOTA, Centro Agrícola Cantonal Tarrazú, Centro Agrícola Cantonal Desamparados, Kitty, Cri-crac, Del Volcán, Pro-Fritos, entre otros.

La misma contó con una participación de 400 productores y 30 centros de investigación públicos y privados.

JORNADAS CIENTÍFICAS

Las Jornadas Científicas son un espacio para la exposición, presentación y promoción de trabajos, estudios, investigaciones o proyectos financiados por fondos que otorga la institución. Lo que ha promovido un cambio cultural a favor de la ciencia y la tecnología, a partir de la inserción del conocimiento científico como estímulo en las nuevas generaciones de costarricenses. Todo esto gracias a la participación activa de medios de comunicación nacionales y regionales, quienes acuden a estas Jornadas teniendo contacto directo con los científicos y otros actores quienes desarrollan dichos proyectos. Dentro de las Jornadas que se han realizado durante este año están las organizadas con COOPELECHE RL, CORFOGA y GENTE RECICLANDO.



Representantes del sector ciencia y tecnología y 20 centros de investigación públicos y privados escucharon las necesidades de 300 productores e industriales para dar soluciones a diferentes sectores productivos en el Encuentro Tecnológico para la Zona de los Santos y zona norte de Cartago, en las instalaciones del gimnasio del Instituto Tecnológico de Costa Rica, el 26 de octubre del 2005

CONSEJOS REGIONALES DE CIENCIA Y TECNOLOGÍAS (CORECIT)

Se apoya básicamente al Ministerio de Ciencia y Tecnología y de acuerdo al decreto ejecutivo # 28031 en diversas actividades de promoción, fomento o financiamiento dentro de las regiones que han conformado los Consejos Regionales en Ciencia y Tecnología, como la Región Brunca, Huetar Atlántico, Pacífico Central y Chorotega, con distintas acciones como eventos, capacitaciones, proyectos de investigación. Así mismo se realizan análisis, evaluación y seguimiento de los mismos. Para la regionalización del conocimiento científico y tecnológico.

CONSEJOS REGIONALES NACIONALES

Los Consejos Regionales Nacionales, creados por medio del Decreto 28031, responden al Plan Nacional de Desarrollo y tienen como objetivo principal coordinar y ejecutar políticas institucionales con el fin de intercambiar conocimientos existentes entre las zonas urbanas y rurales del país para lograr una mejor calidad de vida de los costarricenses. De esta forma se participa en coordinación con el Ministerio de Ciencia y Tecnología en los Consejos Regionales Nacionales que coordina el Ministerio de Planificación y Política Económica, MIDEPLAN, llevando a estos la canalización de los diversos esfuerzos institucionales para regionalización en representación del sector de ciencia y tecnología; en el 2005 en particular se celebró el Encuentro Tecnológico de Cartago.

PROGRAMAS DE FINANCIAMIENTO

Fondo de Incentivos en Ciencia y Tecnología

La Institución en el 2005 y como lo establece la Ley 7169, continuó administrando los recursos del fondo de incentivos, alcanzando un significativo grupo de beneficiarios que plantearon solicitudes para estudios de posgrado, proyectos de investigación, asistencia de eventos científicos y tecnológicos, cursos cortos, adiestramientos intensivos y pasantías, entre otras.

Este fondo alcanzó un total de solicitudes tramitadas en el año 2005 de 356 aprobadas, 462 evaluadas y 585 en seguimiento, para un monto total de 347,93 millones de colones.

Fondo PROPYME

Con una inversión inicial de 285 millones de colones en el marco de la Ley 8262 para el fortalecimiento para las pequeñas y medianas empresas del país (PROPYME), como una oportunidad para que las empresas se incorporaran a la ciencia y la tecnología, innovando en su quehacer productivo. La institución preparó el reglamento de esta nueva Ley y el fideicomiso BANCREDITO/PROPYME 25-02, para la administración de los fondos según establece el marco legal. En el año 2005, se lograron canalizar a través de este fondo la suma de 98 millones de colones para proyectos de pequeñas y medianas empresas.

Fondo FORINVES

Corresponde al programa Fondo de Riesgo para la Investigación, capitalizado con recursos CONICIT/BID, para financiar la investigación básica, aplicada y desarrollo experimental en áreas de la información y telecomunicaciones, nuevos materiales,

ambiente, biotecnología y prevención de desastres y agua. En la actualidad se dispone de 53 proyectos en ejecución.

Fondo FODETEC

Es el fondo correspondiente al programa de financiamiento para desarrollo tecnológico, también se financia de los fondos CONICIT/BID. En la actualidad se encuentran en ejecución 2 proyectos.

COOPERACIÓN TÉCNICA Y FINANCIERA

Entre las actividades de fondos externos para la cooperación, podemos destacar los siguientes:

Fondos OPS

Este programa para el fortalecimiento de la salud pública para Costa Rica, desarrolló dos componentes (Componente A y Componente B), con recursos de la Oficina Panamericana de la Salud, el Gobierno de la República y el CONICIT. El Componente A es para proyectos de investigación y fueron beneficiados 16 proyectos. El Componente B se refiere a intercambio de investigadores costarricenses con homólogos de América Latina, y fueron aprobados 5 proyectos, para un total de 21, de los cuales 11 fueron aprobados por el Consejo Director del CONICIT y 10 por la Comisión de Incentivos, para un monto total de \$108.834.00 dólares. Este programa se concluye a mediados del año 2006.

Fondos Fundación CRU-SA

Con recursos de esta fundación se inició la primera fase del proyecto para el mejoramiento de las bases de datos, del Registro Científico y Tecnológico del

CONICIT (RCT), con una inversión de ¢3 300 000 colones, durante el año 2003. Así mismo se financió la realización del simposio de propiedad intelectual dirigido hacia el campo de los fármacos y biotecnología, con una inversión de ¢2 800 000 de colones.

Fondos BID II

Se iniciaron las gestiones para la negociación con el BID para un segundo empréstito en Ciencia y Tecnología, a cargo del Ministerio de Ciencia y Tecnología encargándose al CONICIT de ser la contraparte técnica en el grupo de contrapartes locales para la formulación del referido proyecto. En junio del 2005 se firmó por parte del ejecutivo y el directorio del BID, el posible financiamiento de \$43 550 000 millones de dólares dentro del proyecto BID II, el cual se encuentra actualmente para aprobación en la Asamblea Legislativa.

Fondos Unión Europea

Con un costo total cercano a los 15 millones de euros, el Gobierno de Costa Rica y la Unión Europea suscribieron el convenio que dará vida a partir de este año al Centro Nacional de Innovaciones Biotecnológicas (CENIBiot).

El Ministerio de Ciencia y Tecnología solicitó al CONICIT, como ente técnico su participación para formular y suscribir dentro del proyecto CENIBiot, el desarrollo de diversos campos de la biotecnología en el país. El proyecto tendrá una duración de 60 meses con una fase operativa a partir de la entrada en vigor del convenio y una fase de cierre de la ejecución.

El objetivo general del CENIBiot es contribuir al desarrollo económico del sector agroindustrial costarricense mediante el



apoyo científico y tecnológico en armonía con el ambiente. Especialmente se desea aumentar la competitividad de la agroindustria nacional con la aplicación de las técnicas biotecnológicas en los procesos productivos y el manejo de los desechos. Otros beneficiarios directos de este centro serán las empresas asociadas a la industria farmacéutica y médica.

Nueva Modalidad de Financiamiento

Se propuso una nueva modalidad de financiamiento para proyectos de investigación asociados al sector productivo con financiamiento no reembolsable de proyectos de investigación de desarrollo tecnológico, para lograr el acercamiento entre una unidad de investigación y una contraparte del sector productivo. Este programa se le conoce como Proyectos de Investigación asociados al sector productivo.

CONFERENCIA SOBRE LOS DERECHOS DE PROPIEDAD INTELECTUAL

Entre las actividades con motivo de la celebración del Día Nacional de la Ciencia y la Tecnología, la institución realizó el día 24 de agosto en las instalaciones del Centro de Transferencia Tecnológica del ITCR una charla sobre la importancia de los derechos de propiedad para la ciencia y la tecnología, ahí se señalaron los aportes significativos de estos para los diversos sectores productivos. Para impartir dicha charla se invitó al MSc Federico Valerio de Ford

LABORATORIO NACIONAL DE NANOTECNOLOGÍA MICROSENSORES Y MATERIALES AVANZADOS, (LANOTEC)

Se impulsó la propuesta del Consejo Nacional de Rectores, CONARE para el establecimiento del Laboratorio Nacional de Nanotecnología, Microsensores y Materiales Avanzados (LANOTEC), con un costo de instalación de 50 millones de colones financiados a través de la Comisión Nacional de Incentivos a cargo del Ministerio de Ciencia y Tecnología.



En las instalaciones del Instituto Tecnológico de Costa Rica en San Carlos se inauguró la Jornada Científica Lechera, en la mesa principal aparecen el Ministro de Ciencia y Tecnología, MBA Fernando Gutiérrez O. y el MSc Max Cerdas L. en representación del CONICIT, así como de otros representantes del sector.

Funcionarios del Registro Científico y Tecnológico (RCT) realizaron una visita con el objetivo de demostrar esta base de datos nacional a un grupo de personas que forman parte del Consejo Regional de Ciencia y Tecnología de la Región Brunca, actividad llevada a cabo en las instalaciones de la Universidad Nacional en Pérez Zeledón, el día 10 de



El Concurso Nacional de Ensayo Científico es un programa anual, extracurricular, que tiene siete años de realizarse en el país. El certamen es organizado por la Fundación CIENTEC, conjuntamente con representantes del Ministerio de Educación Pública, el Ministerio de Ciencia y Tecnología, el CONICIT, el Instituto Tecnológico de Costa Rica, la Universidad de Costa Rica y la Universidad Estatal a Distancia, en la foto representantes de estas instituciones y los ganadores del Premio en la versión 2005

Una de las actividades realizadas fue la visitas de seguimiento y promoción a proyectos de investigación, en la foto personal del CONICIT y los investigadores del ITCR, en el proyecto de “Desarrollo de modelos de desechos y subsistemas biológicos productivos a fincas lecheras integradas en sistemas de bajos insumos.”



Durante el año se continuó reforzando el Programa de Jornadas Científicas un medio de divulgación y popularización de la ciencia y tecnología, en la foto los jerarcas del MICIT y CONICIT en la Jornada Científica de la Empresa Gente Reciclando

El CONICIT es parte de los patrocinadores del Premio a la Excelencia, galardón que entrega todos los años la Cámara de Industrias de Costa Rica. En la Foto el Lic. Álvaro Borbón Flores entregó el Premio de Innovación y Tecnología que patrocina la institución



PROMOCIÓN DEL DESARROLLO CIENTÍFICO Y TECNOLÓGICO

INTRODUCCIÓN

Durante este periodo, uno de los hitos de mayor notoriedad fue la puesta en marcha del “Programa de financiamiento no reembolsable en actividades que impulsen el capital humano en las PYME costarricenses, financiado con Fondos PROPYME”, que consiste en apoyar un conjunto de actividades que involucran la capacitación del recurso humano necesario en tecnología especializada, para generar capacidades y condiciones que permitan promover y potenciar los procesos de innovación y cambio tecnológico al interior de las PYMEs y agrupaciones de PYMEs costarricenses”, según lo establece el decreto ejecutivo 31296-MICIT-MEIC, publicado en La Gaceta 147 del Iro. de agosto del año 2003.

Por otro lado se ha continuado con la participación del CONICIT en el proceso de evaluación de las empresas que participan en el Premio a la Excelencia, además como patrocinador se le encargó al CONICIT organizar una charla motivadora en el campo de la innovación y la tecnología, para lo cual el CONICIT se apoyó en el consultor internacional master Guillermo Velásquez, quien expuso sobre cómo realizar innovación y tecnología en las empresas y al master Pablo Vargas, Gerente General de Caffé Britt Costa Rica, compartió las experiencias que ha tenido esta empresa en procesos de innovación y tecnología.

También el CONICIT completó las acciones de apoyo financiero, con recursos provenientes de las recuperaciones del Préstamo BID-CONICIT y cerrando este

programa, con una tercera convocatoria de la nueva versión del Programa “Fondo de Riesgo para la Investigación (FORINVES)”, como una acción específica orientada a asegurar la permanencia del CONICIT en el financiamiento de la investigación básica, dirigida principalmente para el sector académico y de investigación nacional de este tipo.

Por último, se continuó con el apoyo técnico en evaluación de solicitudes y en seguimiento de las ayudas otorgadas por la Comisión de Incentivos, con cargo al Fondo de Incentivos.

PROGRAMA DE CIENCIA Y TECNOLOGÍA (CONICIT-BID)

Fodetec

El Fondo de Desarrollo Tecnológico es un mecanismo financiero diseñado para contribuir con el fortalecimiento de la capacidad productiva y competitiva de las empresas nacionales, dentro de las actividades financiadas se encuentran: Innovación de tecnología, adaptación de tecnología, optimización de tecnología, Normalización, Sistemas de calidad, entre otros.

Este programa ofrece una línea de crédito hasta por un monto de \$100 000 con una tasa de interés de 3 puntos sobre la tasa básica pasiva, con un periodo de gracia de hasta 2 años en el principal y 6 meses de intereses, con un plazo máximo de 8 años.

En este año se continuó con la ejecución de los proyectos de:

- Servicios Digitales de Cobro, S. A., con este proyecto la empresa busca mejorar el servicio tecnológico que brinda, para facilitar los pagos en línea de los servicios públicos y privados.



- Sistemas Kektoreon Tedysoft, S. A., con este proyecto la empresa busca crear un software educativo para la educación inicial.

Forinves

Con el propósito de maximizar los fondos provenientes del Préstamo BID-CONICIT, se realizó la III Convocatoria para el Programa “Fondo de Riesgo para la Investigación (FORINVES)”, como se indicó antes, lo que se busca es tener vigencia, en los procesos de apoyo financiero, principalmente para la investigación básica.

En esa III convocatoria se invitó a entidades públicas y privadas sin fines de lucro, a

presentar proyectos de investigación en áreas de: información y telecomunicaciones; nuevos materiales; ambiente, biotecnología y prevención de desastres y agua.

En esta tercera iniciativa, participaron 33 solicitudes, de las cuales el Consejo Director aprobó en primera instancia 12 solicitudes que corresponden a varias entidades, entre las que se pueden citar: el Centro Agronómico Tropical de Investigación y Enseñanza (CATIE); el Instituto de Biodiversidad (INBio); el Instituto Tecnológico de Costa Rica (ITCR); Universidad de Costa Rica (UCR); Universidad Nacional (UNA) y de la Facultad Latinoamericana de Ciencias Sociales (FLACSO).

Cuadro 1 Solicitudes aprobadas en la modalidad de FORINVES, 2005.

Nombre del proyecto	Nombre del investigador principal
Fitorremediación: búsqueda de especies vegetales hiperacumuladoras de metales. II parte.	Dra. Rosaura Romero Chacón CIPRONA, UCR
Impacto sobre el turismo y la infraestructura de las amenazas naturales en la zona del Volcán Arenal.	Dr. Rosendo Pujol Mesalles PRODUS, UCR.
Diseño y evaluación de propiedades del modelo de un biogestor anaeróbico elaborado con utilización de materiales poliméricos reciclados	MSc. Svetlana Nikolaev, POLIUNA, UNA.
Riesgo asociado a inundaciones en la cuenca de la quebrada Damas, Desamparados. Estudio de caso sobre la génesis de los desastres hidrometeorológicos en una cuenca urbana y sus efectos dañinos sobre las comunidades.	Dr. Allan M. Lavel Thomas. FLACSO.
Evaluación de sustancias oleosas y aromáticas de origen vegetal como disuasivos/repelentes de la mosca blanca (<i>Bemisia tabaci</i>).	Dr. Luko Hilje, Unidad de Fitoprotección, CATIE.
El papel de la respuesta psicoimmune en las enfermedades neurodegenerativas.	Dr. Jaime Fornaguera Trías. Escuela de Medicina, UCR.

Nombre del proyecto	Nombre del investigador principal
Estudio fitoquímico de cuatro especies seleccionadas para el descubrimiento de productos naturales con actividad antifúngica, antiparasitaria y anticancerígena determinada.	Dra. Giselle Tamayo Castillo, INBIO
Aislamiento e identificación de géneros bacterianos <u>Erwinia</u> , <u>Enterobacter</u> , <u>Pectobacterium</u> , <u>Pantoea</u> y <u>Brenneria</u> , previamente conocidos como <u>Erwinia sp</u> , en fincas productoras de hortalizas del Zarcero, Heredia y Cartago.	MSc. Lorena Uribe Lorío. CICBM, UCR.
Estudio de la potenciabilidad de los desechos agroindustriales como sustrato para la obtención de adhesivos de origen natural en base acuosa.	MSc. José Vega Baudrit. Escuela de Química, UNA.
Estudio genético-molecular y neuropsicológico de la enfermedad de Huntington.	Dra. Patricia Cuenca INISA, UCR
Biotecnología para la conservación de la biodiversidad del cultivo de la mora (<u>Rubus sp</u>).	MSc. Rafael Orozco Rodríguez. Escuela de Ciencias Agrarias, UNA.
Rescate y caracterización de tres especies forestales nativas de la zona Huetar Norte de Costa Rica.	MSc. Ileana Moreira González Escuela de Biología, ITCR.
Determinación de la eficiencia biológica por medio de la actividad enzimática de la producción del hongo comestible <u>Pleurotus ostreatus</u> sobre diferentes subproductos de la actividad agroindustrial de Costa Rica.	MSc. Gisele Alvarado Retana. CIA, UCR.

Fuente: Área de Desarrollo Científico y Tecnológico, CONICIT. 2005

Con respecto a los proyectos aprobados en primera y segunda convocatoria, se continuó con el seguimiento de los 36 proyectos de investigación, que aún están activos. Dentro del seguimiento a estos proyectos, se mencionan los siguientes:

Aislamiento y evaluación de poblaciones nativas de nematodos entomopatógenicos para el control biológico de los picudos del pejíbaya y palmito

En la actualidad las plantaciones de pejíbaya (*Bactris gasipaes* Khunth) de las Regiones Huetar Norte y Atlántica, están siendo afectadas por una enfermedad de origen

bacterial (conocida como *bacteriosis*), y un aumento explosivo de las poblaciones insectos plaga, en particular de los coleópteros conocidos como los picudos del pejíbaya y palmito, que podrían estar actuando como vectores mecánicos favoreciendo la diseminación de la bacteriosis.

Tradicionalmente se ha reconocido la presencia de dos especies de picudos *Metamasius hemipterus* y *Rhynchophorus palmarum* (Coleoptera: curculionidae) en dos cultivos. El coleóptero *Metamasius hemipterus* es conocido como el picudo de la caña oriental, en Costa Rica se encuentra



asociado además del pejibaye, al maíz, palma aceitera, sorgo, banano, caña de azúcar, piña y palmas silvestres. Las larvas se desarrollan en el interior de los tallos de palmas dañándolas y produciendo una disminución en el rendimiento del área sembrada. En el caso del pejibaye y palmito los desechos de la corta abandonados en el campo pueden servir de sitios para la deposición de los huevecillos.

Por su parte *Rhynchophorus palmarum*, conocido con el picudo de la palma, es una plaga importante de la palma aceitera y el coco en toda América Tropical. El daño lo causa por ataque directo de las larvas al tronco y al cogollo.

El incremento de las poblaciones de estos insectos ha considerado enfatizar en la importancia del control de las mismas en las fincas afectadas, mediante el control biológico como alternativa concreta que puede contribuir a rescatar y fortalecer el equilibrio ecológico.

Estudio del efecto de la poda sobre la producción del cultivo de la mora en la zona de Los Santos, Costa Rica.

Tradicionalmente el cultivo de la mora en Costa Rica ha sido considerado por parte de los productores, como una actividad complementaria de otras actividades agrícolas, como hortalizas, frutales y ganadería, razón que explica en parte, que su manejo es en condiciones silvestres o semi-silvestres.

La producción de mora al convertirse en una alternativa económica importante, plantea la necesidad de investigar en tecnologías adaptadas a las características edafoclimáticas de las zonas productoras de mora y condiciones socioeconómicas de los agricultores, para desarrollar sistemas de cultivos que aporten mejores rendimientos, pero sin detrimento de la producción limpia

que los productores han manejado tradicionalmente en sus cultivos.

Este proyecto de investigación aplicada, tiene como finalidad desarrollar tecnologías específicamente relacionadas con el manejo de la poda, acompañada de otras prácticas culturales que no afecten en forma negativa el ambiente.

Evaluación morfológica, molecular e historia natural de las arañas “pica-caballo” del género *Sericopelma* (Arachnida: Theraphosidae) en Costa Rica.

La presente investigación constituyó la primera evaluación de distancia genética reportada a nivel nacional, que se realiza entre los diferentes miembros del género *Sericopelma* (Arachnida: Theraphosidae).

Los resultados obtenidos permiten publicar cambios en la clasificación taxonómica de las especies de Costa Rica, entre ellos, nuevas especies y sinonimias, se actualiza el conocimiento acumulado sobre cada taxón, a la vez que se adjunta información importante sobre la historia natural y distribución de las especies.

Cabe resaltar que en Costa Rica la familia Theraphosidae, está representada en Costa Rica por más de 40 especies, muchas aún sin describir, popularmente se les conoce con el nombre de arañas pica-caballo o tarántulas.

Componente de recursos humanos

El programa de becas CONICIT-BID ofrece a los exbecarios la posibilidad de que el préstamo contraído por concepto de la beca-crédito disfrutada, le sea total o parcialmente cancelada por el CONICIT cumpliendo con una serie de requisitos.

En sesión No. 1740 celebrada en el 2005, el Consejo Director acordó solicitar a la



Administración de la Institución, “Un estudio para definir la fecha para retrotraer los efectos jurídicos, a la fecha más antigua que beneficie a los investigadores que bonifican actualmente, a fin de incentivar y promocionar la producción científica e intelectual”. Para este período siete exbecarios disfrutaban de este beneficio.

Actualmente los 3 exbecarios que se mantienen en el programa, son funcionarios de la Universidad de Costa Rica, a saber: Dr. Rafael Arce Mesén de la Escuela de Geografía, Dr. Jorge Guier Acosta de la Escuela de Matemática y Dr. James Karkashian Córdoba, Escuela de Biología.

FONDO DE INCENTIVOS

En el marco de la Ley de Promoción al Desarrollo Científico y Tecnológico (Ley N° 7169), se designa al Consejo Nacional para Investigaciones Científicas y Tecnológicas (CONICIT), como un ente que apoyará la gestión, la innovación y la transferencia científica y tecnológica, así como la generación de nuevo conocimiento, mediante el financiamiento de la investigación, la formación de recursos humanos especializados, la asesoría e información científica y tecnológica y otros servicios técnicos. Esta condición le permite actuar como órgano técnico asesor en ciencia y tecnología, con funciones técnicas y administrativas en apoyo a la Comisión de Incentivos. Para este caso en particular, su función es inicialmente asesorar a la Comisión en las propuestas para financiamiento y posteriormente, darle seguimiento técnico y financiero a los acuerdos tomados. Esta Comisión está adscrita al Ministerio de Ciencia y Tecnología (MICIT).

Durante este año, la Comisión de Incentivos recibió y tramitó 476 nuevas solicitudes de financiamiento, en los diferentes programas y para diversas actividades científicas y

tecnológicas. El CONICIT recibió las 476 solicitudes y aprovechó la experiencia acumulada y la capacidad profesional de su recurso humano, para evaluar y emitir los respectivos dictámenes técnicos y financieros. De ese total de solicitudes recibidas por la Comisión y evaluadas por el CONICIT, recibieron apoyo financiero un total de 355

Como se indicó antes, otra de las funciones asignadas al CONICIT, fue el seguimiento y control del 100% de las actividades financiadas para ese año, más aquellas ayudas que por su naturaleza se “arrastran” de años anteriores y que continuaron en ejecución durante ese año, como son los casos de posgrado y proyectos de investigación.

Estas tareas de seguimiento consistieron en consultas directas con los beneficiarios, modificaciones presupuestarias, ampliaciones de plazos de ejecución y la revisión de informes técnicos y financieros, con la finalidad de constatar el cumplimiento de los objetivos y el correcto uso del financiamiento otorgado. Algunos ejemplos se presentan a continuación:

Estudios de posgrado

Con la firme convicción de la importancia que reviste para el país, el contar con recurso humano altamente capacitado, en cumplimiento a los lineamientos definidos en el Programa Nacional de Ciencia y Tecnología 2002 -2006, el Ministerio de Ciencia y Tecnología y el CONICIT, por medio de la Comisión Nacional de Incentivos, otorgaron financiamiento complementario a profesionales e investigadores radicados en el país, para que continuaran o iniciaran programas de estudios de posgrado, a nivel nacional o internacional. El programa de Estudios de Posgrado, ha buscado promover la excelencia académica de sus becarios, mediante concursos que garantizan la escogencia de los mejores candidatos y la admisión en universidades de



gran trayectoria en el campo académico y de investigación en ciencia y tecnología.

Para el año 2005, se publicaron 2 convocatorias de las cuales resultaron aprobadas 51 solicitudes, en las diferentes áreas prioritarias de la ciencia y la tecnología. Asimismo el programa de posgrado, durante el presente año llegó a estar conformado por 201 becarios, a los cuales la institución les da un seguimiento financiero y académico, para que se garantice el avance y el cumplimiento de los compromisos derivados de estas ayudas.

La inversión total realizada durante el año fue de ₡ 139 272 303,55, monto que si se compara con lo invertido el año pasado, representa un aumento del 23% y el número de becarios que se incorporaron al programa, con relación al año anterior aumentó en un 31%.

La distribución de los 201 becarios que forman parte de este programa, según el grado académico y a su lugar de realización, se muestra a continuación:

Doctorados en el exterior	58
Doctorados en el país	22
Maestrías en el exterior	41
Maestrías en el país	80

Proyectos de Investigación

En el año 2005, se programó y ejecutó una convocatoria para recibir solicitudes de proyectos de investigación. Se aprobaron en total 6 de esas solicitudes. El monto total aprobado fue de ₡19 911 905,00. En el cuadro 2 se presenta un resumen con los proyectos aprobados.

De los proyectos aprobados, se pueden citar a manera de ejemplo, los siguientes:

“Aplicación de una metodología molecular para determinar el grado de variabilidad genética en una población cautiva de lapas verdes (*Ara ambigua*). Implicaciones para la conservación de la especie en CR”

Pretende contribuir con la conservación de la vida silvestre de Costa Rica y particularmente con la lapa verde (*Ara ambigua*). Se estudiará la variabilidad genética de la población cautiva de lapas verdes en el Parque de Conservación y Vida Silvestre Zoo Ave. Debido a que la consanguinidad puede presentarse en poblaciones cautivas, el proyecto pretende determinar el grado de variación genética entre los individuos de esta población para poder diseñar la estrategia de reproducción y futura liberación de lapas verdes. Se espera tener un plan de manejo para la crianza en cautiverio y posterior reinscripción de las lapas verdes en zonas protegidas.

“Evaluación de hongos endofíticos, micorrizas y bacterias promotoras de crecimiento como inductores de resistencia para el control de la Sigatoka negra (*Mycosphaerella fijensis* Morelet) en plátano”

El uso de agroquímicos es el único método de control disponible en la actualidad, para el combate de la Sigatoka negra como enfermedad foliar limitante del cultivo de banano. El proyecto se orienta a la posibilidad de encontrar alternativas y estrategias distintas de combate, mediante la utilización de hongos endofíticos antagonistas, micorrizas y bacterias promotoras del crecimiento.

Cuadro 2 Proyectos de investigación aprobadas por la Comisión de Incentivos, 2005.

Nombre del proyecto	Beneficiario	Investigador Responsable	Monto Aprobado
Aplicación de una metodología molecular para determinar el grado de variabilidad genética en una población cautiva de lapas verdes (<i>Ara ambigua</i>). Implicaciones para la conservación de la especie en CR	Bio Técnica Moleculares S.A.	Kenneth Madriz	3 158 000,00
Modelos animales de ansiedad y depresión	Fundación Universidad Católica	Alfonso Villalobos	988 505,00
Evaluación de hongos endofíticos, micorrizas y bacterias promotoras de crecimiento como inductores de resistencia para el control de la Sigatoka negra (<i>Mycosphaerella fijensis</i> Morelet) en plátano	CATIE	Alba Stella	3 500 000,00
Situación alimentaria y nutricional según el status de hierro de niños preescolares de dos comunidades Centinela de Ministerio de Salud	Escuela de Nutrición, UCR	Marisol Ureña	3 265 400,00
Combate de polillas de la papa (<i>Phthorimaea operculella</i> , <i>Tecia Solanivora</i>) y del gusano defoliador en hortalizas (<i>Spodoptera exigua</i>) utilizando un controlador biológico (<i>Baculovirus</i>)	INTA	Yannery Gómez	4 000 000,00
Desarrollo de un sistema de producción y manejo poscosecha de dos variedades de mora (<i>Rubus</i> spp) en dos condiciones agroecológicas de CR	UNA, ITCR	Rafael Orozco, Dora Flores	5 000 000,00

Fuente: Área de Desarrollo Científico y Tecnológico, CONICIT. 2005

“Situación alimentaria y nutricional según el status de hierro de niños preescolares de dos comunidades Centinela de Ministerio de Salud

Se pretende determinar el impacto que han tenido las estrategias de enriquecimiento y fortificación de alimentos con micronutrientes (hierro) en la prevalencia de anemia ferropriva y reservas bajas de hierro en niños preescolares de las Comunidades Centinela (San Antonio de Nicoya y Damas de Desamparados) que fueron estudiadas por el Ministerio de Salud en el año 2000. Además se formarán tres grupos de niños con el fin de identificar las diferencias en las características nutricionales, dietéticas y bioquímicas entre los tres grupos, con el fin de identificar los posibles factores asociados a la aparición de este tipo de anemia que permita establecer programas de prevención.

Reinserción de investigadores

Durante este año, el Programa de Reinserción de Investigadores estuvo conformado por un total de 9 proyectos de investigación, cuatro de los cuales concluyeron de manera exitosa luego de cumplir con un periodo de ejecución de un año, conforme a las condiciones reglamentarias que rigen este programa.

En el transcurso del 2005 se aprobaron dos investigaciones más:

“Características y causas de la sismicidad asociada a la actividad eruptiva de los Balcanes Arenal y Poas, Costa Rica” a cargo del Dr. Mauricio Mora Fernández investigador de la Escuela Centroamericana de Geología de la Universidad de Costa Rica.

Esta investigación se realiza con el objetivo, generar información en el campo físico y geológico sobre los procesos que dan origen a los sismos volcánicos y con ello contar con mejores elementos para la prevención y

mitigación del riesgo asociado a eventos volcánicos.

“Evaluación de fuentes potenciales de derrame de hidrocarburos y su impacto en el agua subterránea en sitios seleccionados” a cargo de la M.Sc. Ingrid Vargas Azofeifa de la Escuela Centroamericana de Geología de la Universidad de Costa Rica. Este proyecto de investigación tiene como objetivo general, evaluar las características hidrogeológicas de sitios seleccionados en donde existen fuentes potenciales para la contaminación del agua subterránea por hidrocarburos y determinar el riesgo a la contaminación de los suelos, rocas y agua subterránea.

Asistencia a eventos científicos y tecnológicos

En este programa el Fondo de Incentivos apoyó 70 científicos y tecnólogos nacionales participaron en diferentes eventos internacionales en temas de interés nacional e institucional. Entre ellos podemos destacar:

Congreso Hidrogeología y Manejo de Recursos Hídricos. Trabajando juntos para le futuro (CARA-2005). La participación de la Bach. Natalia Ureña Retana a dicho congreso realizado en Nicaragua, del 07 al 11 de marzo, consistió en lograr la capacitación como profesional en el manejo integrado de cuencas hidrográficas, le permitió intercambiar experiencias con otros participantes de diferentes países y enriquecer y ampliar sus conocimientos.

V Olimpiada Nacional de Química y Olimpiada Iberoamericana. La MSc. Marianella Valverde solicitó el financiamiento de la competencia intelectual dirigida a cuatro jóvenes estudiantes de Educación Diversificada para estimular el estudio de la química, con la alternativa de que los ganadores pudieron representar al país en Perú, en las Olimpiadas Iberoamericanas.



Taller Regional para Evaluación del Curso de Entrenamiento para Educadores en Percepción Remota. La MSc. Jeannette Arauz fue invitada a participar como expositora con la ponencia titulada: “Classification of the use of the land in the NW section of Tárcoles basin, Central Pacific of Costa Rica, to the management and territorial planning using images of satellite”. Su participación fue importante porque se midió el impacto de la percepción remota que es utilizada por el OVSICORI.

Cursos cortos y pasantías

El objetivo de estos programas es ofrecer la posibilidad de adquirir o actualizar conocimientos en áreas de la ciencia y la tecnología, participando en curso, pasantías o adiestramientos intensivos por períodos cortos, ya o sea dentro del país o en el extranjero. Algunos ejemplos se presentan a continuación:

La Ph.D. Marieta Flores Díaz, del Instituto Clodomiro Picado de la Universidad de Costa Rica, asistió al “**2nd Annual Biosafety and Biosecurity Training Course**”, realizado del 8 al 12 de julio del 2005 en Colorado State University, EEUU. Dicho entrenamiento se relaciona con su trabajo actual con la toxina fosfolipasa C que es el principal factor de virulencia en la gangrena gaseosa en humanos y una neuraminidasa que también está involucrada en esta enfermedad, ambas asociadas con un padecimiento que afecta a animales domésticos.

El Bach. Leonardo García Molina, estudiante de Maestría en Biología, en la Universidad de Costa Rica, asistió al curso corto **Ecología de Ecosistemas Amazónicos**, realizado en Iquitos, Perú del 17 de mayo al 10 de junio del 2005. Con este adiestramiento logró enfatizar en los ambientes naturales que presenta nuestro país, específicamente para investigarlos en su proyecto de tesis

“Relaciones de parentesco y variabilidad genética de poblaciones naturales y en cautiverio de la Lapa Verde (*Ara Ambigua*) en Costa Rica: estrategias para su conservación”.

Esteban Picado Sandí, estudiante de Física de la Universidad de Costa Rica, realizó una visita científica al **Laboratorio de Metrología das Radiações Ionizantes (LNMRI) de Río de Janeiro, Brasil** del 28 de febrero al 11 de marzo del 2005. El señor Picado Sandí es asistente del Centro de Investigaciones en Ciencias Atómicas, Nucleares y Moleculares (CICANUM), durante su estancia trabajó directamente con el MSc. Ing. Manoel Ramos, director del LNMRI, quien enseñó el desarrollo y utilización de una serie de técnicas metrológicas y dosimétricas aplicadas a las radiaciones ionizantes, lo cual aprendió a través de las siguientes actividades:

- Realización de calibración y reparación de distintos tipos de detectores de radiación, entre ellos, detectores digitales y analógicos, de área y superficie.
- Caracterización del campo de radiación de una fuente a partir de una dosimetría, mediante la utilización de cámaras de ionización y electrómetros.
- Fotografía de equipo y diseños.

Gloriana López Porras, egresada de Medicina Veterinaria de la Universidad Nacional, realizó una pasantía al **Hospital Veterinario de la Universidad Autónoma de Barcelona, España**, durante el período comprendido entre el 1 de junio al 1 de setiembre del 2005. Con este adiestramiento logró conocer nuevas técnicas de trabajo, manejo, diagnóstico y tratamientos no quirúrgicos de enfermedades, permitiendo así mejorar el manejo clínico de animales enfermos, en enfermedades rutinarias, emergentes y nuevas.

Eventos científicos nacionales y traída de expertos

Como parte de las actividades financieras otorgadas por el Fondo de Incentivos, en este programa se apoyaron un total de 29 eventos científicos en diferentes modalidades como ferias científicas, congresos, talleres, seminarios, encuentros tecnológicos, aula móvil, entre otros.

Se financió a la Cámara de Tecnologías de Información y Comunicación (CAMTIC) la realización en nuestro país del “*Foro Internet 2005*” con el propósito de analizar la forma en que los instrumentos de política en el campo de las infocomunicaciones pueden propiciar en Costa Rica un modelo de desarrollo económico y social que mejore la calidad de vida de nuestra sociedad.

En el campo de la traída de expertos, se apoyó a la Cámara de Industrias para la traída de dos expertos internacionales en el campo de la necesidad de incorporar la *responsabilidad social empresarial* como parte de su estrategia de competitividad. Esto permitió la participación de un buen número de empresas en un curso introductorio en donde se definieron conceptos en este campo y se sensibilizó a los asistentes sobre la importancia de este tópico si se quiere ser competitivo.

En el anexo 2 se detalla la lista de beneficiarios de este fondo durante el 2005

FONDOS PROPYME

El objetivo de este programa es financiar las acciones y actividades dirigidas a promover y mejorar la capacidad de gestión y competitividad de las pequeñas y medianas empresas costarricenses, mediante el desarrollo tecnológico como instrumento para contribuir al desarrollo económico y social de la diversas regiones del país.

Este año se aprobaron 7 proyectos a igual número de empresas, de los cuales se formalizaron 5 e iniciaron su ejecución. Estos se suman a los 14 proyectos que estaban en ejecución desde el 2003. Como ejemplo se pueden citar los siguientes.

Empresa Seguridad y Manutención, S. A. (SEYMA, S.A.) proyecto: “ Desarrollar una mejora sustancial en un componente de blindaje (composite de alta resistencia), ajustar los diseños de los productos a las nuevas características del material y demostrar su efectividad en pruebas oficiales de certificación del producto (Caja Fuerte)”.

Empresa SEYMA, S. A. pretende probar un material de blindaje para sus cajas fuertes llamado composite de alta resistencia, el cual es analizado desde la perspectiva técnica y económica y que sea probado por la empresa certificadora norteamericana Underwriters Laboratories Inc. (UL), especializada en productos de seguridad y de reconocimiento a nivel mundial en ensayos de resistencia al robo de cajas fuertes y otros equipos de alta seguridad física.

Empresa Fortech, S. A. proyecto: “ Desarrollo de un proceso de platinado de alta tecnología para componentes electrónicos de radiofrecuencia y microondas por métodos de electrodeposición”.

El proyecto persigue transferir y asimilar la tecnología de ASTEC Electroplating, empresa norteamericana con 23 años de experiencia en el platinado de componente mediante electrodeposición, a través del licenciamiento de sus técnicas de diseño de procesos, técnicas de manufactura y métodos de análisis electroquímico y de fluorescencia de rayos x, para la determinación de las características finales de los recubrimientos a depositar en los componentes electrónicos.

Cuadro 3 Proyectos PROPYME aprobadas por la Comisión de Incentivos, 2005

Área	Nombre del proyecto	Beneficiario	Monto Aprobado (¢)
Metalmecánica	Desarrollar una mejora sustancial en un componente de blindaje y certificación del producto Caja Fuerte.	Seguridad y Manutención, S. A. (SEYMA)	27 092 846,00
Electrónica	Diseño y fabricación de un transmisor de radiodifusión de amplitud modulada tradicional, compatible con las dos tecnologías de Digital Audio Broadcastin (DAB) más importantes DRM e IBOC.	Electronic Corporation, S. A	23 742 032,00
Agroindustria	Obtención de d – limoneno a partir de residuos de la extracción de jugo de limón messina.	Cítricos Aranjuez, S. A.	7 500 000,00
Electroquímica	Desarrollo de un proceso de platinado de alta tecnología para componentes electrónicos, por métodos de electrodeposición.	Fortech, S. A.	26 948 900,00
TOTAL			65 283 778,00

Fuente: Área de Desarrollo Científico y Tecnológico, CONICIT. 2005

Cuadro 4 Ayudas otorgadas por la Comisión de Incentivos al programa Capital Humano de la PYMEs, 2005

Área	Actividad	Empresa	Monto Aprobado(¢)
Ingeniería Mecánica	Asistencia Curso Fundamentos de fatiga de metales.	Spoerl & Asociados, S.A.	724 312,30
TOTAL			724 312,30

Fuente: Área de Desarrollo Científico y Tecnológico, CONICIT

CENTRO DE REGISTRO E INFORMACIÓN CIENTÍFICA Y TECNOLÓGICA

SERVICIOS DE INFORMACIÓN

En el año 2005 los servicios de información ofrecidos por este Centro se incrementaron, evacuando la demanda de consultas al utilizar diferentes medios como son la atención en sala, búsqueda en Internet, préstamo interbibliotecario, consulta telefónica, consulta en sala, referencia y vía correo electrónico, realizando un total de 2551, adicionalmente por medio de consultas en nuestra Web se contabiliza un total de 19015.

Se dio seguimiento y control de la consulta al Glosario de términos en Ciencia y tecnología

(<http://www.conicit.go.cr/glosario/>), por medio de la revisión y monitoreo permitiendo actualizar la cantidad de términos en 325 y llegar a un volumen de consultas de 38 369 durante este año; y además la retroalimentación de los usuarios, con el fin de incorporar nuevos términos, siempre dentro de la temática de ciencia y tecnología. Además se continuó la indización de los proyectos inscritos en el Registro Científico y Tecnológico, mediante la asignación de descriptores a 500 proyectos, para lo cual se utilizaron los distintos tesauros de vocabulario controlado, que se podrían aplicar, de acuerdo a los objetivos del proyecto.

Dentro de las actividades de la adquisición de materiales, el Centro incorporó 25 tesis, de exbecarios y algunos informes de proyectos financiados por nuestra Institución, lo que vino a aumentar la oferta

de nuestros servicios de información . En lo referente al fortalecimiento de nuestros servicios, se mantuvo la suscripción de 2 títulos de Revistas especializadas en el campo de la ciencia y la tecnología (Investigación y Ciencia y Science and Public Policy) y la dotación del acceso por dos años a la base de datos legal Masterlex, para el servicio de la asesoría legal.

Se participó en el grupo CONICIT-CAATEC para revisar una propuesta relacionada con el proyecto DIÁSPORA, relacionado con el aprovechamiento del recurso humano especializado y nacional que actualmente labora en el extranjero.

Se asistió a las reuniones de la Comisión sobre indicadores de TIC's que permitió conocer sus objetivos y establecer el alcance de las labores que deberían realizarse en el año 2006.

Comisión Técnica de Indicadores en Ciencia y Tecnología

Se contribuyó en el trabajo para la preparación del documento sobre indicadores en investigación y desarrollo experimental. Colaborando en la revisión y diseño de los formularios dedicados a la recopilación de datos de los distintos sectores, además en la preparación de los términos de referencia para la contratación de una empresa que realizaría la recopilación de datos del sector empresarial.

Se impartió una charla motivacional dirigida a las universidades privadas cuyo fin fue el de integrarlas como fuente de datos de utilidad para los indicadores.

Se elaboraron los instructivos para el uso de los funcionarios del INEC, empresa que realizó la recopilación de datos del sector privado. Así mismo se impartieron una serie de charlas para capacitar a los



funcionarios del INEC en cuanto al contenido de los indicadores, marco conceptual y uso de los formularios.

Comisión de Investigación, Desarrollo y Transferencia Tecnológica del Plan Nacional de Alimentación y Nutrición (SEPAN).

Se colaboró con el diseño de un formulario para recoger datos relacionados con investigaciones, tesis, transferencias de tecnología y proyectos de extensión en el campo de competencia. Se dio apoyo en la recopilación de documentos de carácter legal relacionados con el tema y se obtuvo información por medio del formulario acerca de 70 proyectos.

REGISTRO CIENTÍFICO Y TECNOLÓGICO (RCT)

Consorcio Nacional de Información Científica y Tecnológica.

Durante este año se continuaron realizando gestiones para la incorporación de nuevos socios al Consorcio del Registro Científico y Tecnológico (RCT). La estrategia utilizada fue realizar visitas y efectuar reuniones con personeros encargados de proyectos de investigación en instituciones públicas; además, se trató de vender la idea a aquellas empresas del sector privado que solicitaron su inscripción al RCT y que fueron aprobadas según lo establecido en el reglamento de la Ley 7169. adicionalmente se firmaron cuatro cartas de entendimiento debidamente suscritas por los representantes legales del CONICIT y de las siguientes instituciones o empresas: Instituto Costarricense de Acueductos y Alcantarillados (AyA); Universidad Católica de Costa Rica, Biotécnica Análisis Moleculares S.A. y Tecno Alianza. Con este documento las instituciones adquieren el compromiso de aportar recurso humano para la labor de incluir, depurar y actualizar

la información correspondiente a cada institución para lo cual se les otorgó la clave de acceso al sistema y el entrenamiento necesario para realizar dicha labor.

Comité de Validación del RCT

El Comité de Validación del RCT, constituido a nivel institucional para analizar y recomendar sobre las solicitudes de inscripción al Registro Científico y Tecnológico le correspondió atender durante este año seis solicitudes de inscripción, todas del sector privado, las cuales fueron aceptadas. En la siguiente cuadro se muestran los nombres de las empresas, y en algunos casos, las unidades que pertenecen a esas empresas, que fueron debidamente registradas y clasificadas, donde se realizó en correspondencia a lo establecido en el Reglamento de la Ley 7169 “Ley de Promoción del Desarrollo Científico y Tecnológico.

Labor de actualización y depuración de la base de datos del RCT

Este año se realizaron los esfuerzos necesarios con los proveedores de información, con el fin de actualizar los datos de los módulos de proyectos, unidades y profesionales dedicados a actividades científicas y tecnológicas. Se logró reducir los tiempos de recolección de información, ya que actualmente son más los proveedores de información que están asociados al Consorcio del RCT. Esto ha permitido fortalecer las alianzas establecidas y así cumplir con el objetivo de contar con información oportuna y confiable, a disposición de nuestros usuarios para la toma de decisiones y definición de políticas en materia de ciencia y tecnología.



Cuadro 5. Empresas e unidades de investigación registradas y clasificadas en el Registro Científico y Tecnológico

Empresa /institución	Unidades registradas	Clasificación otorgada
Facultad Latinoamericana de Ciencias Sociales (FLACSO)	Programa de Investigación en Desastres y Gestión de Riesgos,	Unidad de Investigación
SCM Metrología y Laboratorios S.A.	SCM Metrología y Laboratorios S.A	Unidad de Servicios Científicos y Tecnológicos
Universidad de Ciencias Médicas	Departamento de Investigación Facultad de Medicina Facultad de Farmacia	Unidades de Investigación
Universidad Católica de Costa Rica	Centro de Investigaciones Psicológicas Avanzadas Escuela de Psicología	Unidades de Investigación
Tecni Servicios Samper	Tecno Alianza.	Firma de Consultoría e Ingeniería
Innovaciones Biotecnológicas IB S.A.	Innovaciones Biotecnológicas IB S.A.,	Firma de Consultoría e Ingeniería

Fuente: Registro Científico y Tecnológico. CONICIT.

No obstante, en algunos casos la calidad de la información que se recibe de las unidades proveedoras de información no es completa, por lo que el personal del RCT debe realizar las gestiones correspondientes, utilizando diferentes medios, tales como el teléfono, correo electrónico, visitas a centros o institutos de investigación con el fin de completar la información.

Al final del 2005 el registro científico y tecnológico cuenta con la siguiente información:

Datos del RCT

Módulo	Activos 2005	Inscritos 2005
Unidades	317	1 025
Proyectos de Investigación	1 516	6 438
Profesionales	1 606	3 283

Fuente: Registro Científico y Tecnológico

Estos datos pueden ser consultada en detalle en rct.conicit.go.cr, la cual ha tenido un registro de consultas durante el 2005 de 1 018 944, para un promedio de mensual de 84 912.

Actividades de Promoción

Personal del Registro Científico y Tecnológico (RCT) promocionó los servicios que presta el CONICIT mediante esta base de datos, participando en las siguientes actividades:

Se impartieron charlas sobre el RCT en las siguientes instituciones:

- Junta Directiva y Profesores de la Universidad de Ciencias Médicas (UCIMED).
- Comité Consultivo de "PLATICAR", Proyecto del Instituto Nacional de Tecnología Agropecuaria (INTA), financiado por la FAO.
- Consejo Regional de Ciencia y Tecnología, Región Brunca., en la Universidad Nacional, Sede de Pérez Zeledón.

Asimismo se participó con un stand en las siguientes actividades:

- Feria "AGROFUTURO", efectuada en la Estación Experimental Agrícola Fabio Baudrit, Universidad de Costa Rica, La Garita, Alajuela
- Encuentro Tecnológico con Agricultores de la Zona de los Santos y Cartago, efectuado en el Instituto Tecnológico de Costa Rica, Cartago.

Al igual que el año anterior, la depuración de la información existente de años anteriores continúa siendo una función prioritaria, ya que ha sido difícil la búsqueda de información histórica, sin embargo se han realizado los esfuerzos necesarios y se logró depurar en aproximadamente un 60% los registros. Es importante recordar que desde años anteriormente se estableció una política de representatividad de la información versus calidad de la misma. No obstante, esta política atenta contra la confianza y credibilidad de la base de datos, aspectos que se han venido mejorando sustancialmente para lograr que la información depositada en el RCT tenga una mayor utilidad y sea tomada en cuenta para facilitar los procesos de toma de decisiones en los niveles políticos,

empresariales, académicos, entre otros.

Productos de información

Se prepararon 11 reportes para clientes externos y del sector mediante el procesamiento de la información de la base de datos, entre los que se puede destacar los entregados a INIE del UCR, información para la elaboración del documento "Estrategia para el siglo XXI",

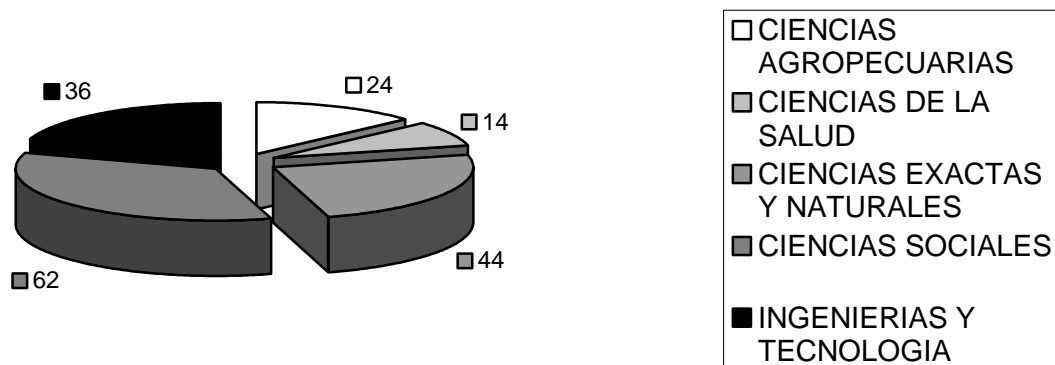
Estadísticas del Registro Científico y Tecnológico. 2004

Utilizando los datos que se extraen de la base de datos, a finales del 2005 se elaboró un documento denominado "Estadísticas del registro científico y tecnológico. 2004" del cual se hizo un tiraje de 500 ejemplares

Algunos datos que aparecen en este documento, son las estadísticas con respecto a la Unidades de Investigación (gráfico 1), en donde se aprecia la distribución de las mismas respecto a las áreas de la ciencia.

En el cuadro 6., se puede apreciar información relativa a los proyectos de investigación científica y tecnológica activos durante el 2004, según tipo de investigación. En el cuadro 7 contiene información correspondiente al recurso humano en investigación científica y tecnológica según área de la ciencia.

Gráfico 1. Unidades con proyectos de investigación durante el 2004 por área de la ciencia



Fuente: Registro Científico y Tecnológico, CONICIT.

Cuadro 6 Proyectos de investigación científica y tecnológica activos durante el año 2004 según tipo de investigación

Tipo Proyecto	Absoluto	Relativo
Investigación Aplicada	650	67%
Investigación Básica	266	27%
Desarrollo Experimental	57	6%
Total	973	100%

Fuente: Registro Científico y Tecnológico, CONICIT.

Cuadro 7 Profesionales que participaron en actividades de investigación científica y tecnológica durante el año 2004 según área de la ciencia y sexo

Area	Fem	Mas	Total
Ciencias Agropecuarias	35	134	169
Ciencias de la Salud	84	69	153
Ciencias Exactas y Naturales	128	233	361
Ciencias Sociales	157	128	285
Ingenierías y Tecnología	43	65	108
Total	447	628	1076

Fuente: Registro Científico y Tecnológico, CONICIT.

La información completa la podrán encontrar en la página Web del RCT (http://rct.conicit.go.cr/productos/pdf/Documento_estadisticas_2004_RCTWEB.pdf)

Servicio Informativo del RCT

CONICIT continuó con la divulgación y reflexión de distintas áreas de la ciencia y la tecnología, mediante el producto informativo titulado Servicio Informativo del RCT (http://rct.conicit.go.cr/productos/serv_infor.s.html). En el 2005, se produjeron 6 boletines digitales (cabe mencionar que se suspendió la versión impresa debido a limitaciones de recursos) en 6 disciplinas: ingeniería química, antropología, entomología, historia, salud pública y matemática.

El boletín digital se distribuye a más de 700 personas, entre las cuales se cuentan autoridades del sector de científico y tecnológico, funcionarios del sector, investigadores de las universidades públicas, y comunicadores.

DIFUSIÓN Y EXTENSIÓN

Boletín de Ciencia y Tecnología

En el 2005 fueron editados once boletines

correspondientes a los meses de enero a noviembre. Este medio informativo que cada vez se va reforzando con el apoyo de instituciones del sector ciencia y tecnología contó con una periodicidad mensual y durante todo el año recibimos 34 556 visitas a dicho informativo, triplicando la cifra de visitas del 2004. En las ediciones del Boletín de Ciencia y Tecnología se publicaron notas del quehacer institucional del CONICIT, Ministerio de Ciencia y Tecnología (MICIT), así como otras instituciones del sector ciencia y tecnología que se han aunado a este esfuerzo como lo son: la Fuente: Registro Científico y Tecnológico (CONICIT) de Formación de Formadores (CEFOF), el Centro Nacional de Alta Tecnología (CENAT) y el Instituto Tecnológico de Costa Rica (ITCR), además de recibir colaboraciones de personas e instituciones tanto nacionales como internacionales.

La responsabilidad editorial y de administración de este servicio continua a cargo del Centro de Registro e Información Científica y Tecnológica (CERICIT) del CONICIT.

Al incorporarse estas instituciones el número de notas publicadas se mantiene en un promedio de 12 a 18 artículos mensualmente.



CONICIT

Hay que recordar que este medio es recibido por más de 2000 suscriptores.

Presencia en los medios de comunicación

El CONICIT contó con una buena presencia en los medios de comunicación durante el 2005. Para este año se publicaron 37 notas en medios impresos, televisivos y radiofónicos. Lo cual denota que la institución continúa teniendo presencia en los medios de comunicación. Un dato importante es que el 90 por ciento de las notas fueron de carácter positivo para el CONICIT.

Cabe resaltar que la labor que es realizada a nivel sectorial, se ha ejecutado con el único objetivo de posicionar al sector ciencia y tecnología; donde el primer esfuerzo en conjunto fue el fortalecimiento del Boletín Electrónico de Ciencia y Tecnología.

La divulgación en los medios responde a una serie de actividades realizadas, así como al envío de comunicados de prensa. Dentro de las temáticas que estos medios trataron y en donde el CONICIT es partícipe se encontraron:

- Convocatoria financiamiento
- Cuarto curso de BIOLAC
- Jornada Científica de Coopelecheros
- Aula móvil Puriscal y Tucurrique
- Premio TWAS Y de Periodismo 2004
- Reelección Presidente del CONICIT
- Jornada Científica CORFOGA, mejoramiento genético
- Jornada Científica de Empresa Gente Reciclando
- Encuentro Tecnológico de Cartago y Jiménez
- Entre otros

Comunicados de prensa

Durante el 2005 se realizaron diversas actividades, anuncios de financiamiento y

boletines de prensa que fueron enviados a los medios de comunicación. Como dato se puede resaltar que durante el 2005 se emitieron un total de 11 comunicados de prensa, de los cuales fueron publicados el 100 por ciento de ellos.

Promoción de proyectos financiados por CONICIT

Se realizaron visitas a los proyectos que son financiados por CONICIT y MICIT, con el objetivo de ser publicados en nuestros medios informativos, para esto se enviaron boletines de prensa, y se reforzó el programa sobre Jornadas Científicas que se han convertido en giras o jornadas de divulgación para los comunicadores, con el objetivo de que conozcan los proyectos y sean publicados en los diferentes medios de comunicación y con esto contribuir a la popularización y divulgación de la ciencia y la tecnología.

Dentro de los proyectos visitados se pueden rescatar el de “Desarrollo de modelos de manejo de desechos y subsistemas Biológicos productivos a fincas lecheras integradas a sistemas de bajos insumos externos”; “El mejoramiento genético de bovinos” de la empresa CORFOGA y el de la Empresa Gente Reciclando.

INFORMATICA INSTITUCIONAL

Página WEB del CONICIT

Se ha mantenido actualizada la información de la página Web del CONICIT www.conicit.go.cr, con el fin de brindar información a los usuarios que nos visitan, en donde se destaca la información relativa a las convocatorias que se hacen a los interesados en participar de las ayudas que brinda el fondo de incentivos y los fondos Propyme, además de que se colabora en la promoción de actividades científicas y tecnológicas tanto dentro como fuera del país

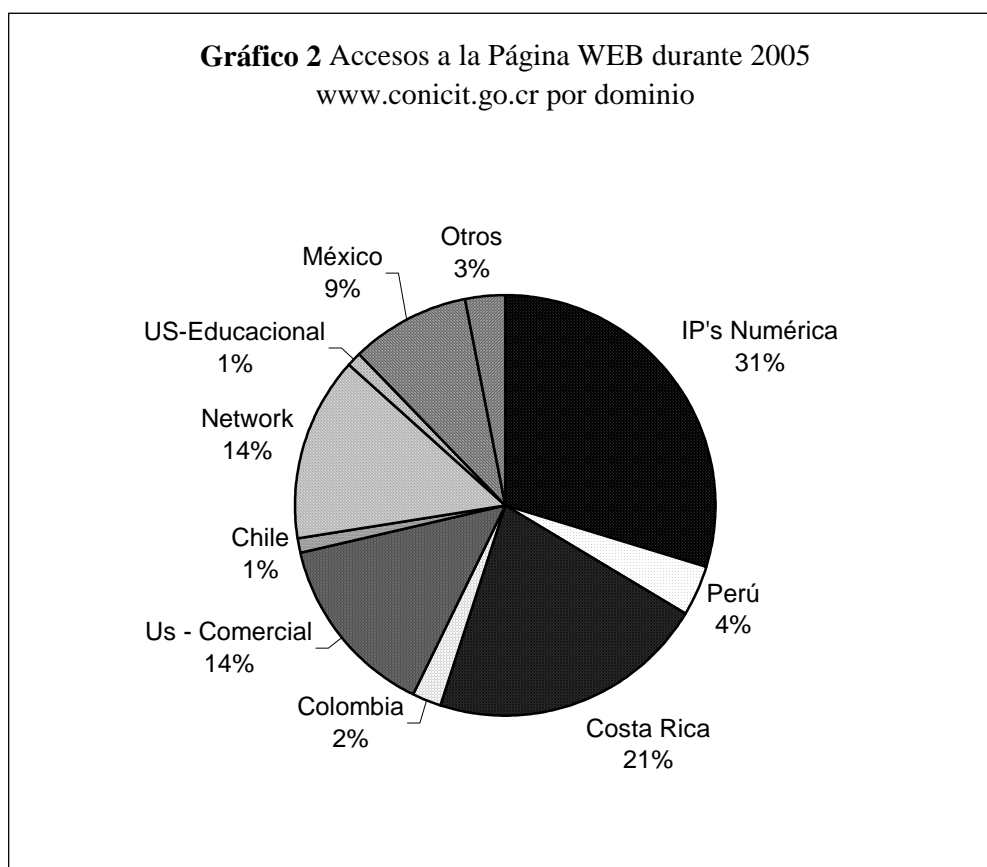


Respecto a las estadísticas de visitas a nuestra página Web, cabe destacar que el acceso va en aumento, llegando a un promedio mensual de 236.203 en la página www.conicit.go.cr y de 84.912 en la rct.conicit.go.cr para un total de accesos anual de 3.853.383, aumentando en más de un millón las visitas con respecto al año pasado. Los intereses de los cibernautas con respecto al sitio se caracteriza por las siguientes aspectos:

Referente a las páginas más visitadas se destacan las visitas a los servicios que brinda la Institución, especialmente lo relacionado al

financiamiento de actividades científicas y tecnológicas, el Boletín de Ciencia y Tecnología, científicos nacionales, glosario científico y tecnológico e información acerca del CONICIT.

En cuanto a los accesos extranjeros se puede encontrar que los dominios .CR, .COM, .EDU y .NET son los que más nos visitan y de los 30 países que más nos visitaron, se destacan México, Perú, Argentina, Colombia, Chile, , España.



Fuente: Centro de Registro e Información Científica y Tecnológica, CONICIT

Es muy referenciada por medio de los buscadores mundiales Google y freefind. Octubre fue el mes con más visitas a la página: 302 549.

Se incorporaron más términos al Glosario de términos científicos y tecnológicos, dando como resultado un aumento a las visitas al sitio Web.

Soporte Técnico Informático

Debido a que se ha continuado con la renovación de equipo, esto ha permitido que el manteniendo que se brinda a los mismos halla disminuido, permitiendo esto, dedicar mas tiempo al desarrollo de algunas pequeñas aplicaciones para facilitar el trabajo a los funcionarios, como lo es la creación de un sistema para el manejo del archivo central de forma digital, sistema para el manejo de información de curriculums de profesionales en ciencia y tecnología, diseño de encuesta para evaluar los servicios que presta el Área de Desarrollo Científico y Tecnológico, adicionalmente se incorporó un buzón electrónico al sitio Web que permite a los usuarios remitir sus comentarios, sugerencias o problemas a la contraloría de servicios.

Con una inversión cercana a los ¢3,262,000.00 durante el período se lograron adquirir los siguientes equipos:

- Un escáner y dos llaves mayas.
- Software MASTERLEX
- Dos computadoras.
- Una impresora Láser
- Licencia de software antivirus para las computadoras de toda la Institución

Para llevar a cabo estas compras se hicieron las evaluaciones técnicas y el estudio de las ofertas para realizar la adquisición de los mismos y su posterior instalación y configuración.

Adicionalmente se redactaron los términos de referencia para el fideicomiso del Banco Crédito Agrícola, con el fin de contratar la adquisición de una red inalámbrica, compra de computadoras portátiles, licencias de software, los requerimientos de contrato de un consultor o empresa consultora que diseñe un cartel para el desarrollo de un sistema de información integrado y la adquisición de servidores, además de la readecuación del sitio Web del CONICIT.

Comité Gerencial de informática

Se asesoró a la secretaría Ejecutiva por medio del Comité Gerencial de Informática, órgano que realizó 4 reuniones con el fin de brindar apoyo en materia de informática institucional en asuntos como:

- Análisis de estudios de ofertas para la adquisición de equipos de cómputo y licencias de software.
- Se analizó, se redactó y se aprobó los lineamientos institucionales con respecto a la directriz 040-MICIT de la CONATIC, referentes a “la adopción de políticas que aseguren el mejor uso de los recursos informáticos de las entidades públicas, así como la integración de los sistemas de información del sector público con miras al desarrollo del gobierno digital”.
- Se elaboró el Plan Informático del CONICIT 2005, como un complemento al plan estratégico en informática presentado en 1997.
- Análisis de las características de los Items de equipo de cómputo y software ha adquirir con fondos del fideicomiso 04-99.

ADMINISTRACIÓN Y DESARROLLO INSTITUCIONAL

PLANIFICACIÓN Y EVALUACIÓN

Actividades y Presupuesto

El Plan Anual Operativo Institucional, PAO- Presupuesto se presentó ante las instancias respectivas de la Comisión Técnica Interinstitucional integrada por el Ministerio de Planificación Nacional, el Ministerio de Hacienda y la Contraloría General de la República. También se realizaron ajustes con respecto a la vinculación del PAO- Presupuesto con el Plan Nacional de Desarrollo, “Victor Manuel Sanabria” 2002-2006.

En lo referido al cumplimiento de más de 60 metas establecidas en el plan anual interno de la institución para el 2005 y conforme al seguimiento y ejecución de las actividades realizadas conforme a los resultados de las evaluaciones trimestrales y semestrales realizadas y presentadas anualmente a la Contraloría General de la República, al Ministerio de Planificación y al Ministerio de Hacienda se obtuvo un resultado positivo que en general superó en un 95% el porcentaje de ejecución anual de las metas propuestas. Se continuó con la práctica por parte del Consejo Director y de la Secretaria Ejecutiva de realizar evaluaciones y seguimientos del PAO- Presupuesto cada trimestre.

Para este año, el monto presupuestario aprobado fue de 888,1 millones de colones de los cuales 348,0 millones de colones corresponden al Fondo de Incentivos y 200,0 millones de colones corresponden a Fondos de la Ley para la promoción de la pequeña y mediana empresa PROPYME, y 340,2 millones a Fondos Propios.



Continuación de Ejecución de Fondos Adicionales

Dentro de las actividades del mes de la ciencia y la tecnología, el CONICIT organizó una conferencia titulada “*Los derechos de propiedad intelectual como herramienta para el desarrollo en el campo tecnológico*”, realizada el 24 de agosto por Federico Valerio de Ford, consultor internacional en comercio exterior e inversión, quien se desempeñó dentro del Tratado de Libre Comercio con los Estados Unidos como jefe negociador en los temas de Propiedad Intelectual y Compras del Sector Público, esta conferencia se realizó en el marco de la celebración de agosto como mes de la ciencia y la tecnología, y con la idea de brindar oportunidades de divulgación en materia de propiedad intelectual; tema que se contempla en el capítulo 15 del Tratado de Libre Comercio con los Estados Unidos en el cual se establecen cláusulas relativas a derechos de marca, dominios de Internet, derechos de autor y patentes; entre otros.

Se continuaron desarrollando los proyectos del Plan estratégico institucional, entre ellos el de las especificaciones del diseño y software requerido para el sistema de información integral, los procesos y procedimientos institucionales, y se incorporó en la lista de estos proyectos al Registro Científico y Tecnológico

En las actividades contempladas en el Plan Nacional de Ciencia y Tecnología se apoyó y participó en las actividades de promoción establecidas en este y se colaboró con el Ministerio de Ciencia y Tecnología MICIT, así como en los Consejos de Ciencia y Tecnología (CORECIT) y en los Consejos Regionales Nacionales del Ministerio de Planificación y Política Económica, MIDEPLAN, en particular en la representación en los Consejos Regionales de Heredia y Cartago, en este último se

realizó el Encuentro Tecnológico de la Zona Norte de Cartago y de la Zona de los Santos donde varios gremios de productores se dieron cita en las instalaciones del Instituto Tecnológico de Costa Rica .

COOPERACIÓN TÉCNICA Y FINANCIERA

La Coordinación de Cooperación Técnica y Financiera orientó sus actividades a apoyar al Consejo Director y a la Secretaría Ejecutiva en la búsqueda de recursos técnicos y financieros para el fortalecimiento del sector de ciencia y tecnología, en general, y el de la institución, en particular.

Apoyo a la formulación de proyectos y programas de cooperación:

Se formularon y presentaron los siguientes proyectos y programas de cooperación:

- Proyecto: “Consortio Registro Científico y Tecnológico, II fase”. Se presentó a la Fundación CR-USA y fue denegado por razones de agotamiento presupuestario.
- Proyecto Centro Nacional de Innovaciones Biotecnológicas CENIBiot. A solicitud del MICIT, la Coordinación de Cooperación técnica se integró al equipo de trabajo local y colaboró con la Misión de Factibilidad, II fase; la elaboración de los DTA's, POG, POA y Plan de Acción del Proyecto. El convenio de financiamiento entre el Ministerio de Ciencia y Tecnología y la Comisión Europea, patrocinador de este proyecto, se firmó en el mes de diciembre de 2005, por un monto total de 14,9 millones de euros, de los cuales 10,9 millones corresponden a la cooperación no reembolsable de la Comisión Europea.
- Proyecto “Ciencia y Tecnología para la Competitividad” (BID II, CR-153). El trabajo durante el año 2005 se concentró en el análisis de sinergias y talleres para potenciar las acciones entre los

componentes del Programa de Inversiones Productivas para Apoyar la Competitividad (CR-0156), del cual forma parte el proyecto de Ciencia y Tecnología. También se hicieron revisiones y mejoras al Reglamento Operativo y se colaboró con el MICIT en la presentación pública del Proyecto a la comunidad científica, realizada el 18 de agosto en el CENAT. El contrato de préstamo entre el Gobierno de la República y el Banco Interamericano se firmó el 13 de julio 2005 y fue enviado por el poder Ejecutivo para análisis de la Comisión de Asuntos Hacendarios de la Asamblea Legislativa el 29 de agosto, 2005. En setiembre, el anteproyecto de Ley fue publicado en La Gaceta y se inició el proceso de consultas a las entidades involucradas.

- Proyecto: “Digitalización fondo del CONICIT”. Se formuló y presentó un proyecto para la modernización de la gestión documental de la Institución ante la Agencia Española de Cooperación Internacional (AECI), en respuesta a la convocatoria del Programa Apoyo al Desarrollo de los archivos Iberoamericanos (ADAI)-2005.

Negociación de nuevos convenios, acuerdos o memoranda

Apoyo a la firma de nuevos convenios

Se organizó y apoyó la firma del Convenio entre la Comisión Nacional de Tecnología de Información y Comunicación (CONATIC), adscrita al MICIT, y la Agencia Internacional de Cooperación Coreana para la Tecnología de Información (ICA).

Convenio UNU/BIOLAC-CONICIT

En el marco de este convenio se realizaron dos actividades:



- Curso “Bases Moleculares para la caracterización y manipulación de germoplasma”, realizado en el Instituto Tecnológico de Costa Rica, en las Sedes de Cartago y San Carlos, del 21 de febrero al 4 de marzo, 2005, bajo la coordinación de los profesores Erick Hernández, Giovanni Garro y Johnny Peraza.
- Pasantía de la Prof. Indiana Avila de la Universidad de Nuevo León, Nicaragua, con Ana Mercedes Pérez, investigadora del Centro de Investigaciones en Tecnología de Alimentos de la Universidad de Costa Rica, del 1 de abril al 1 de julio del 2005.

Producto de un análisis de resultados sobre el impacto de este convenio, entre los que destaca: la movilización de 93 estudiantes y la colocación de US\$120 000, de los cuales US\$60 000 provenían de BIOLAC, las entidades involucradas (UNU/BIOLAC y CONICIT) aprobaron una extensión de dos años, a partir de julio de 2005. Se mantuvo a los miembros del panel asesor integrado por los profesionales: Jorge Madriz, Gerardo Jiménez y Ana Abdelnour. Se planifica realizar cursos en el campo de las ciencias forenses y la bioinformática, entre otros.

El programa funciona con el apoyo técnico de la Coordinación de Cooperación Técnica y Financiera.

Presentación de candidaturas nacionales a premios internacionales

Destaca la nominación del Dr. Rodrigo Gámez Lobo al Premio Interciencia en el área de Biodiversidad y Ecología. La Asociación Interciencia, organismo regional en el que participan científicos de todo el continente, otorgó el Premio al costarricense por su

contribución sobresaliente en estos campos, en la ciudad de Panamá, el agosto de 2005.

El CONICIT propuso en el mes de junio el nombre del Dr. Gámez, como representante por Costa Rica, país miembro de la organización Interciencia. En dicha convocatoria, participaron científicos e ingenieros de todos los países del continente americano.

Asimismo, por intermedio de la Unidad de Cooperación se efectuó el análisis y nominación de las siguientes candidaturas:

- Dra. Ana Mercedes Espinoza y Dr. Jorge Páez al Premio TRIESTE, 2005 en las áreas de Biología y Física, respectivamente. Nominación efectuada en marzo de 2005.
- Dra. Marta Valdez, al Premio 2006 L’oreal-UNESCO, para Mujeres en Ciencia. Nominación efectuada en junio de 2005.
- Dra. María Eugenia Bozzoli Vargas, al Premio México de Ciencia y Tecnología, edición 2005. Nominación presentada en setiembre de 2005.
- Dr. Jorge Cortés Núñez, al Premio Volvo, edición 2006. Nominación presentada en noviembre de 2005.

Atención de misiones internacionales de visita en Costa Rica:

La Coordinación de Cooperación colaboró con la Secretaría Ejecutiva en la atención de los siguientes visitantes, interesados en promover actividades de cooperación:

- Dr. Alfredo Moreno, Director de la Fundación Carolina.



- Dr. Andrey Girenko, Oficial de Programa de EURICE, Dr. Frank Heemskerk, Presidente de EARMMA y Marisela Bonilla, del ITCR, en su calidad de enlace nacional del Programa Cour4Life, de la Comisión Europea.
- Ing. Rodrigo Alberto Jiménez, Presidente de la Cámara de Turismo, Comercio y Afines de Los Santos.
- Enrique Playán, Director General para Investigación de la Comisión Científica Europea.
- Dr. José Luis Ramírez, Coordinador del Programa UNU/BIOLAC, con sede en Venezuela.
- Dr. Alfio Piva, Director Adjunto del INBio.
- Paul Chang, Vicepresidente Ejecutivo de la Agencia de Cooperación Internacional para las Tecnologías de In formación de Korea (ICA) y Eric Son, director Ejecutivo de la División de Cooperación Internacional de ICA.
- Alejandra Pacheco, Consejera de la Embajada de Costa Rica en España.
- Adrián Solano y Manuel Estrada de la Escuela de Medicina Veterinaria de la Universidad Nacional y Wayne Mc. Donell de la Universidad de Guelph.
- Marisela Parraguez, Consultora de la División de Finanzas e Infraestructura Básica del Banco Interamericano de Desarrollo.
- Dr. Dietrich Halm, Oficial del Programa de Relaciones Internacionales para América Latina de la DFG (Alemania) y el Dr. Habil. Werner Mackenbach, Director del Centro del Servicio Alemán de Intercambio Académico (DAAD).

Difusión de oportunidades de cooperación y capacitación

Se colaboró con el CERICIT para la difusión de actividades, mediante la página web y otros medios.

En julio de 2005 se asistió a la exposición del programa Bilateral de Cooperación del Gobierno de México.

A solicitud del Instituto Nacional de la Mujer, se presentó la charla *“La innovación en el desarrollo de las mujeres. Enfoque: desarrollo tecnológico”*, en el Foro La innovación en la micro y pequeña empresa de las mujeres, realizado en el Banco Nacional de Costa Rica en marzo de 2005. Asimismo, a solicitud de la Dirección de Proyectos Tecnológicos del ICE, se presentó la charla *“La innovación como elemento de competitividad”*, en noviembre de 2005.

Colaboración a solicitud de la Secretaría Ejecutiva en diversas actividades:

- A solicitud del Ministerio de Ciencia y Tecnología, la Coordinación de Cooperación Técnica y Financiera pasó a integrar el equipo de trabajo nacional que formuló el Proyecto de cooperación en Ciencia y Tecnología Centro Nacional de innovaciones Biotecnológicas, a financiarse con recursos no reembolsables de la Comisión de Comunidades Europeas.
- Se coordinó junto con la Secretaría Ejecutiva la asistencia del Dr. Ronald Meléndez, en su calidad de Vicepresidente de la Asociación Interciencia, a la XXI Reunión Anual realizada en Panamá, agosto 2005.

Nuevos Fondos de la International Foundation for Science (IFS):

La IFS, con sede en Suecia, en su calidad de promotora de la investigación científica y tecnológica en los países en vías de desarrollo, comunicó en el año 2005 la aprobación de fondos a: Yamileth, Angulo, tercera renovación. Nombre del proyecto: *“Effects of myotoxic phospholipases A₂ from snake venoms on cultured C2C12 myoblasts and myotubes, and characterization of inhibitors”*.

La Dra. Angulo recibió el primer fondo en 1997 y el segundo en el 2000; es investigadora del Instituto Clodomiro Picado y la Facultad de Medicina de la Universidad de Costa Rica.

CONTRALORÍA DE SERVICIOS

El Consejo Director dispuso darle una mayor relevancia a la Contraloría de Servicios que durante este año únicamente recibió formalmente dos quejas, sin embargo a raíz de esto se dispuso realizar una encuesta a una muestra de 200 usuarios externos para conocer su criterio con respecto a los servicios que brinda la institución para incluirlos en la política institucional de mejora de estos

ADMINISTRACIÓN DE RECURSOS INSTITUCIONALES

Durante este periodo se presentó el presupuesto institucional y los presupuestos extraordinarios así como las modificaciones requeridas.

Se elaboró toda la información contable presupuestaria mensualmente informando a la Comisión de Incentivos, Ministerio de Ciencia y Tecnología, a la Contraloría General de la República, a la Autoridad Presupuestaria y al Banco Central, lo referido

a la ejecución del presupuesto institucional, los estados financieros y los datos o estadísticas que corresponden.

Ante el Ministerio de Hacienda fueron tramitados los desembolsos mensuales, según la Ley N°5048 como la Ley N°7169 y Ley N°8262.

Asimismo, se administró los fondos contenidos en el Fideicomiso 04-99, CONICIT-BANCRÉDITO, incluyendo la cuenta de cobros por servicios por la administración de Fideicomiso, la morosidad de la cartera de crédito, inversiones y la revisión de los cheques emitidos. Se tramitó los acuerdos del Comité especial de crédito y del Consejo Director.

A través del Fideicomiso N°21-02 CONICIT/BANCRÉDITO, se administraron los recursos que provienen de la Ley N° 7169, Fondo de Incentivos, para el financiamiento de becas de postgrado, así como la participación y organización de actividades científicas y tecnológicas.

Referente al Fideicomiso N°25-02 CONICIT/BANCRÉDITO, se administraron los recursos provenientes de la Ley 8262 (Fortalecimiento de las pequeñas y medianas empresas), se continuó la ejecución y seguimiento de los proyectos aprobados a través del programa de Fondos Propyme

Los informes mensuales de los Fideicomisos según corresponde fueron también presentados ante el Consejo Director.

El área de materiales y servicios, se trabajó en suplir las necesidades institucionales de acuerdo con las capacidades presupuestarias.

Recursos Humanos

Se trabajó en diferentes actividades de recursos humanos. En Salud Ocupacional se



continuó trabajando en la elaboración del protocolo para el plan de emergencia.

En capacitación, se otorgaron 24 licencias para estudios en diferentes actividades a nivel nacional se participó en 18 y 6 a nivel internacional.

Ley General de Control Interno y Manual de Normas Generales de Control Interno

Con fundamento en la Ley General de Control Interno, N° 8292 y las Normas Generales de Control Interno para la Contraloría General de la República y las entidades y órganos sujetos a su fiscalización, se constituyó un equipo permanente para la auto evaluación institucional realizando la misma dentro de los parámetros del sistema de control interno, actividad desarrollada mediante capacitación recibida en este sentido por parte de la Contraloría General de la República.

Actividades Archivo Central

Se presentó el Proyecto de Digitalización Fondo del CONICIT, para la modernización de la gestión documental de la institución ante la Agencia Española de Cooperación Internacional (AECI) y como respuesta al apoyo a la convocatoria del Programa Apoyo al Desarrollo de los archivos Iberoamericanos.

Se mejoró en el proceso de clasificación, ordenamiento y control del acervo documental.

ANEXOS

Anexo 1. Actividades realizadas por el Programa Aula Móvil durante el 2005

Grupo Asociativo	Cursos	Expertos	Fechas
Asociación de Mujeres de Cóbano	Manejo de granjas avícolas y fincas caprinas	Juan Solano UCR, Carlos Loría UCR, Carlos Boschini - ITCR	9-10/02
Colegios de Puriscal y Asociación de Mujeres de Puriscal	Diseño y mantenimiento de mariposario y Papel hecho a mano	Olivier Castro – Privado, MSc. Gabriel Castillo ITCR	31/03
Grupo Asociativo Productores Cinchona	Fruticultura	Carlos Loría UCR	17/05
Asociación Agroindustrial de Turrúcares	Manejo de pequeñas granjas avícolas	Lisbeth Mata CINA	23/05
Grupo Asociación Productores Indígenas de Talamanca (Yorkin Sepecue, Coroma y Cachabri	Plantas medicinales Fruticultura	Carlos Loría UCR	16-17-18/06
Isla Venado (Asociación de Ecoturismo comunidad de Jícaro)	Gestión Administrativa en Ecoturismo	Angélica Vega UCR	24-25/06
Isla Venado (Asociación de Ecoturismo Comunidad de la Florida)	Gestión Administrativa en Ecoturismo	Angélica Vega UCR	14,16/07
Grupo Asociativo la Esperanza, Cóbano.	Biodigestores	Gabriel Castillo ITCR	21,22/07
Expo Regional Universitaria Juan Viñas	Como realizar la separación de los desechos desde la fuente	Silvia Soto Córdoba CIP A	6/09
Grupo productores de Centro Agrícola Cantonal de Tucurrique	Fruticultura y introducción agricultura orgánica	Carlos Loría, UCR, Carlos Saborío UCR	14/09
Unión Cantonal de Productores Agropecuarios (UPAP)	Productos transgénicos	Jaime García UNED	23/09
Isla Venado, Asociación de Desarrollo	Manejo de Desechos Sólidos y Turismo Comunitario	Federico de Faría UCR Ronald Arrieta UCR	5,6,7/11
Sede Regional de Puntarenas UCR	Transgénicos, un punto de vista	Jaime García UNED	10/11
Asociación Ambiental para la Protección de la Naturaleza del Norte San Rafael de Heredia	Organización social para la Conservación y el uso eficiente del agua zona norte de Heredia	Miriam Miranda Quirós UNA Carmen Monge UNA	12/11
Agricultores y conservacionistas de Plataneros de Pérez Zeledón ASOMUFACQ (Quepos)	Recurso hídrico Manejo de Suelos Asesoría técnica en papel hecho a mano	Amelia Paniagua UNA Gabriel Castillo ITCR	18,23/11

Fuente: Programa interinstitucional aula móvil, informe 2005

Anexo 2. Ayudas financieras otorgadas por la Comisión de Incentivos 2005, según ley 7169

Beneficiario	Actividad financiada	Institución
Asistencia a eventos científicos		
Abdelnour Esquivel Ana	Taller de Capacitación en Crío Conservación en Francia	Instituto Tecnológico de Costa Rica
Aguilar Bermúdez Marta	IV Seminario y Taller Mesoamericano sobre Abejas sin Aguijón en Chalatenango, El Salvador	Universidad Nacional
Alvarado Aguilar Patricia	AI 2nd World and 14th European Biomass Conference and Exhibition en el Palacio del Congreso, Francia	Universidad Nacional
Arauz Muñoz Jeannette	Taller Regional para Evaluación del curso de entrenamiento para educadores en percepción remota en Brasil	OVSICORI
Araya Pochet José Alberto	1st Interdisciplinary Scientific Research Congress en República Dominicana	Universidad de Costa Rica
Avendaño López Adrián	54to Congreso Anual de la American Society of Tropical Medicine and Hygiene en Washington DC, USA	Universidad de Costa Rica
Berrocal Jiménez Alexander	IV Congreso Nacional de Protección de la Madera en San Sebastián, España	Instituto Tecnológico de Costa Rica
Blanco Metzler Adriana	XI Congreso Brasileño de Yuca en Matto Grosso Do Sul, Brasil	INCIENSA
Bonilla Vargas José	XII Reunión Anual del Board of Governors del Centro Internacional de Ingeniería Genética y Biotecnología en Trieste, Italia	Universidad de Costa Rica
Brenes Sáenz Juan Carlos	V Congreso Nacional, III Reunión Centroamericana y del Caribe en animales de laboratorio y Reunión del Comité de las Américas de ICLAS en México	Universidad de Costa Rica
Caldas Pinto Fernando	IV Conferencia Internacional de Energías Renovables en Varadero, Cuba	Instituto Tecnológico de Costa Rica
Calderón Fallas Rafael Ángel	39 Congreso Internacional de Apicultura en Dublín, Irlanda	Universidad Nacional
Cámara Nacional de Fomento Apícola	II Congreso Centroamericano de Integración y Actualización Apícola en Honduras	Cámara Nacional de Fomento Apícola
Carballo Segura Alexander	1st International Conference on web information systems and Technologies (WEBIST 2005) en Miami, USA	Personal
Carbonell Torres Fabricio	Baird's Tapir Conservation Workshop Population and Habitat Viability Assessment en Belice	Personal
Cascante Monge Ana Patricia	Interfaces 2005: Taller Foro sobre las Tecnologías de la Información en la Universidad de Colima, México	Universidad Estatal a Distancia
Castillo Araya Gabriel	IV Conferencia Internacional de Energías Renovables en Varadero, Cuba	Instituto Tecnológico de Costa Rica
Castro Mora José	International Joint Conference on Neural Networks 2005 en Quebec, Canadá	Instituto Tecnológico de Costa Rica
Fernández García Cindy	VII Congreso Latinoamericano y del Caribe de Ficología y V Reunión Iberoamericana de Ficología en La Habana, Cuba	Universidad de Costa Rica
Fernández Rojas Walter	X Reunión de Consulta de la Comisión de Geofísica del Instituto Panamericano de Geografía	Academia Nacional de Ciencias

Beneficiario	Actividad financiada	Institución
Asistencia a eventos científicos		
Fernández Rojas Walter	Reunión de la Comunidad del Caribe en Trinidad & Tobago	Academia Nacional de Ciencias
Fundación Parque Marino del Pacífico	III Congreso Nacional sobre Medio ambiente para niños y I Foro Ibérico España - Portugal en Extremadura, España	Fundación Parque Marino del Pacífico
Garro Mora Bernal Gerardo	XI Congreso en Biotecnología y Bioingeniería en Mérida, Yucatán, México	Universidad Nacional
Herrera González Rafael	XI Seminario de Gestión Tecnológica-ALTEC 2005 en Salvador Bahía, Brasil	Universidad de Costa Rica
Mardones Hidalgo Melissa	Reunión de Red de Herbarios de Mesoamérica y el Caribe en Panamá	Universidad de Costa Rica
Martínez Castillo Giovanni	Machine Visión Applications 2005 en Japón	Universidad de Costa Rica
Mata Segreda Julio Francisco	VIII Conferencia Latinoamericana de Físicoquímica Orgánica en Brasil	Universidad de Costa Rica
Meneses Rojas Esteban	The 2005 International Conference on parallel and distributed processing techniques and applications en Las Vegas, USA	Instituto Tecnológico de Costa Rica
Meneses Rojas Esteban	XIII Encuentro Chileno de Computación en Valdivia, Chile	Instituto Tecnológico de Costa Rica
Millán Araujo Oswaldo José	V Convención Internacional de Medio ambiente y Desarrollo en la Habana, Cuba	Universidad Nacional
Montero Astúa Mauricio	Taller Interactions of Bacteria with the Rice Plant	Universidad de Costa Rica
Montero Villalobos Mavis	XIV Congreso Internacional de Investigación en materiales en Cancún, México	Universidad de Costa Rica
Morales Acosta Rosalía	Reunión de la Asamblea General de la Asociación Latinoamericana de Entidades de Tecnologías de Información y en la Rueda de Negocios	CAMTIC
Nandwani Pahuja Shyam Sunder	Congreso Mundial de Energía Solar en Orlando, USA	Universidad Nacional
Paz Jiménez Antonio	Solar Extreme Events: Fundamental Science and Applied aspects en Armenia	Universidad de Costa Rica
Pérez Alice	XV Simposio Nacional de Química Orgánica en Mar del Plata, Argentina	Universidad de Costa Rica
Piza Volio Eduardo	XXIV Jornadas Argentinas de Informática e Investigación de Operaciones en Rosario, Argentina	Universidad de Costa Rica
Porras Murillo Laura	Reunión del Grupo de Especialistas en Cocodrilos en Santa Fe, Argentina	Parque Marino del Pacífico
Quesada Mora Silvia	XIV Congreso de la Sociedad Italo-Latinoamericana de Etnomedicina en México	Universidad de Costa Rica
Quirós Morales Diego	V Congreso Nacional, III Reunión Centroamericana y del Caribe en animales de laboratorio y Reunión del Comité de las Américas de ICLAS en México	Personal
Raventos Vorst Henriette	Simposio "Una visión de los jóvenes científicos sobre las nuevas fronteras de la biología en América Latina en Caracas, Venezuela	Universidad de Costa Rica
Rojas González Víctor	V Congreso Nacional AMCAL y III Reunión Centroamericana y del Caribe AMCAL-ACCMAL-ICLAS en México	Universidad de Costa Rica

Beneficiario	Actividad financiada	Institución
Asistencia a eventos científicos		
Sáenz Arce Giovanni	XIII Latin American Congress of Surface Science and its applications en Angra Dos Reis, Río de Janeiro, Brasil	Universidad de Costa Rica
Salazar Fallas Silvia	Conferencia Aspectos Globales de Transferencia de Tecnología Biotecnológica en Londres, Inglaterra	Universidad de Costa Rica
Sánchez Molina Virginia	III Congreso de Educación Ambiental en Turín, Italia	Instituto Tecnológico de Costa Rica
Solano Alfaro Adrián	XXX Congreso Anual de Anestelistas Veterinarios en Atlanta, USA	Universidad Nacional
Solís Mata Marlen	IV Reunión de Coordinación Regional de la Biblioteca Virtual en Salud y IX Congreso Mundial de Información y Salud en Brasil	INCIENSA
Solís Rojas Virgilio	20a Feria Mostratec a realizar en Brasil	Personal
Stradi Granados Benito	10th Workshop on Economic Heterogeneous Interacting Agents en Inglaterra	Instituto Tecnológico de Costa Rica
Tres Calvo Guadalupe	II Jornadas Iberoamericanas sobre Tecnologías de Materiales en Cartagena de Indias, Colombia	Instituto Costarricense de Electricidad
Ureña Retana Natalia	Congreso Hidrogeología y Manejo de Recursos Hídricos: Trabajando juntos para el futuro en Managua, Nicaragua	Personal
Valverde Solís Marianella	Organización de la V Olimpiada Nacional de Química	Ministerio de Educación Pública
Varela Rojas Irene	III Conferencia Internacional sobre Uso y Gestión Eficiente del Agua Urbana en Santiago de Chile	Personal
Varela Rojas Irene	XI Seminario de Gestión Tecnológica-ALTEC 2005 en Salvador Bahía, Brasil	Instituto Tecnológico de Costa Rica
Vargas Valenciano Enmauelle	20a Feria Mostratec a realizar en Brasil	Personal
Vaughan Chaverri Andres	Congreso Anual de Herpetólogos e Ictiólogos en Florida, USA	Universidad de Costa Rica
Vázquez Sancho Fabián	20a Feria Mostratec a realizar en Brasil	Personal
Yuen Cheong Law Wan	The Fourth Decennial Aarhus Conference en Aarhus, Dinamarca	Instituto Tecnológico de Costa Rica
Zúñiga Vargas Flory	Inauguración oficial del año mundial de la Física de la ONU en París, Francia	Colegio de Físicos de CR

Beneficiario	Actividad financiada	Institución
Asistencia a cursos cortos		
Amador Vargas Sabrina	Curso Ecología Tropical y Conservación impartido por la Organización para Estudios Tropicales	Personal
Alvarado Barrientos Juan José	Asistencia a curso en el Laboratorio de Sistemática y Ecología de Equinodermos en la UNAM, México	Universidad de Costa Rica
Barquero Karla Susan	Curso OET 2005-2: Ecología Tropical y Conservación en San José, CR	Universidad de Costa Rica

Beneficiario	Actividad financiada	Institución
Asistencia a cursos cortos		
Calderón Chacón Fernando	Curso en el Centro de Ingeniería Genética y Biotecnología en La Habana, Cuba	Ministerio de Agricultura y Ganadería
Calvo Artavia Francisco Fernando	Curso Internacional Sócrates de Salud Pública y Producción Animal en Utrecht, Países Bajos	Universidad Nacional
Campos Gongora Nefertiti	Curso en el Instituto de Microbiología, en el Programa de entrenamiento en Hongos Endófitos y Fermentación en Alemania	INBIO
Carrillo Dover Pedro Jesús	V curso de Micología Molecular en Lansing, Michigan, USA	Universidad de Costa Rica
Chacón Madrigal Eduardo	Curso Ecología Tropical y Conservación impartido por la Organización para Estudios Tropicales	Universidad de Costa Rica
Cunningham Lucas Louella	Curso Aseguramiento de la calidad en análisis clínicos. Requisitos técnicos, metodológicos y de procedimiento en Argentina	Universidad de Costa Rica
Fernández Otarola Mauricio	Curso Ecología de Ecosistemas Amazónicos en Iquitos, Perú	Personal
Flores Díaz Marieta	Curso 2nd Annual Biosafety and Biosecurity Training Course en Colorado State University, USA	Universidad de Costa Rica
Gamboa Alvarado Sonia	Curso Maestría en Gestión integrada en Áreas Litorales en la Universidad de Cádiz, España	Personal
Gamboa Hernández Paola	Curso Gestión Estratégica de la Innovación y políticas Tecnológicas en la Universidad Complutense de Madrid, España	Universidad de Costa Rica
Gamboa Van Der Laat Andrés	Curso Master en Ingeniería del software en la Universidad Politécnica de Madrid, España	Puente Prefa Ltda
García Molina Leonardo	Curso Ecología de Ecosistemas Amazónicos en Iquitos, Perú	Personal
Garro Monge Giovanni	Organización del curso Bases moleculares para la caracterización y manipulación de germoplasma	Instituto Tecnológico de Costa Rica
Gatica Arias Andrés	Curso Teórico Práctico Transgenic crops: Production, evaluation and applications en New Delhi, India	Universidad de Costa Rica
Herrera Rodríguez Fabiola	IX Curso Internacional de Dengue en la Habana, Cuba	Universidad de Costa Rica
Jiménez Céspedes Rodolfo	Curso Taller Exploring the Math/Science Connection en el Exploratorium Summer Teacher Institute en San Francisco, California, USA	Instituto Tecnológico de Costa Rica
León Azofeifa Pedro	Organización del curso Internacional de Biomateriales	Centro Nacional de Alta Tecnología
Lobo Cabezas Silvia	Curso Biodiversity Monitoring and Assesment en Front Royal-Virginia, USA	Museo Nacional de Costa Rica
Monge Guevara Patricia	Curso Escuela de verano en métodos modernos en Bioestadística y Epidemiología en Treviso, Italia	Universidad Nacional
Moreira Segura Cristian	Curso Taller Exploring the Math/Science Connection en el Exploratorium Summer Teacher Institute en San Francisco, California, USA	Instituto Tecnológico de Costa Rica
Muñoz Rivera Alejandro	Curso OET 2005-2: Ecología Tropical y Conservación en San José, CR	Universidad de Costa Rica
Núñez Chavarria Armando	Curso en Dirección y Gestión Ambiental	Cooperativa de Autogestión Agropecuaria San Juan R.L.
Orozco Solano Allan	Curso de Bioinformática en Cambridge, Inglaterra	Universidad Nacional

Beneficiario	Actividad financiada	Institución
Asistencia a cursos cortos		
Quirós Álvarez Marianela	Curso en el Centro de Ingeniería Genética y Biotecnología en La Habana, Cuba	Universidad de Costa Rica
Rojas Castro Roy	Curso Producción de Hortalizas en condiciones protegidas en Israel	Ministerio de Agricultura y Ganadería
Rojas Pérez Gustavo	Curso Ecología Tropical y Conservación en cinco Áreas protegidas de Costa Rica	Universidad de Costa Rica
Salas Peña Ruth	Curso OET 2005-2: Ecología Tropical y Conservación en San José, CR	Universidad de Costa Rica
Sánchez Parajeles Andrea	Curso Biorremediación y contaminación ambiental en Veracruz, México	Universidad de Costa Rica
Solano Araya Soledad	Curso Diplomado en Auditoría Médica en Lima, Perú	Ministerio de Economía, Industria y Comercio
Soto Bernardini Maria Clara	Curso de Genómica en Madrid, España	Universidad de Costa Rica
Vicente León Arturo	Curso - Workshop Design and Evaluation of Innovation Policy in Developing Countries en Maastrich, Holanda	Consejo Nacional Para Investigaciones Científicas

Beneficiario	Actividad financiada	Institución
Eventos científicos nacionales		
Alfaro Gutiérrez Karla Vanessa	Organización de la Feria Regional de Ciencia y Tecnología de Guápiles	Ministerio de Educación Pública
Alfaro Murillo Ana Lucía	Organización del XI Congreso Latinoamericano de Estudiantes de Ingeniería Química	Personal
Araya Fernández Carlos Manuel	Traída de experta al XLV Reunión Anual American Phytopathological Society-Division Caribe en San José, CR	Universidad Nacional
Araya Lazo Dinorah	Organización de la Feria Regional de Ciencia y Tecnología de Cañas	Ministerio de Educación Pública
Araya Rodríguez Esteban	Traída para la ceremonia de Premios Nacionales y a impartir charla en el CENAT	Personal
Barquero Barquero Mayra	Organización de la Feria Regional de Ciencia y Tecnología de Alajuela	Ministerio de Educación Pública
Benavides López Laura María	Organización de la Feria Regional de Ciencia y Tecnología de San Carlos	Ministerio de Educación Pública
Calvo Arias Eida	Organización de la Feria Regional de Ciencia y Tecnología de Heredia	Ministerio de Educación Pública
Camacho Álvarez María Marta	Inducción y capacitación de docentes en siete regiones educativas dentro del marco del programa nacional de Ferias de Ciencia y Tecnología	Universidad de Costa Rica
Cámara Costarricense De Tecnología De Información Y Comunicación	Organización de Internet 2005 en San José, CR	CAMTIC

Beneficiario	Actividad financiada	Institución
Eventos científicos nacionales		
Cámara De Industrias De Costa Rica	Organización del Congreso de Premiación a la Excelencia	Cámara de Industrias de Costa Rica
Centeno Cerdas Carolina	Asistencia al Congreso ESPE/LWPES 7th Joint Meeting Paediatric Endocrinology en Lyon, Francia	Universidad de Costa Rica
Cortes Arias Aurora	Organización de la Feria Regional de Ciencia y Tecnología de Puntarenas	Ministerio de Educación Pública
Godínez Muñoz Sonia	Organización de la Feria Regional de Ciencia y Tecnología de Pérez Zeledón	Ministerio de Educación Pública
Gómez Hidrogo Ariel	Organización de la Feria Regional de Ciencia y Tecnología de Coto	Ministerio de Educación Pública
Hernández Jiménez Cruz Maria	Organización de la Feria Regional de Ciencia y Tecnología de San José	Ministerio de Educación Pública
Instituto Tecnológico De Costa Rica	Organización del Concurso Nacional de Emprendedores y Feria de Idea de Negocios	Instituto Tecnológico de Costa Rica
LANAMME	Organización del XIII Congreso Ibero-Latino-americano del Asfalto CILA en San José, CR	Universidad de Costa Rica
León Castella Alejandra	Organización y realización de los programas educativos y divulgativos del Año Internacional de la Física 2005	Fundación CIENTEC
Lizano Córdoba Carlos	Organización de la Feria Regional de ciencia y Tecnología de Cartago	Ministerio de Educación Pública
Marín Sánchez Mario	Organización del IV Congreso Internacional sobre enseñanza de la Matemática asistida por computadora en el ITCR	Instituto Tecnológico de Costa Rica
Martínez Villavicencio José	Programa de Doctorado en Administración de Empresas. Univ. De Valencia / ITCR	Instituto Tecnológico de Costa Rica
Mejia Murray Ligia	Organización de la Feria Regional de Limón y Siquirres	Ministerio de Educación Pública
Miranda Lostaló Erick	Organización de la Feria Regional de Ciencia y Tecnología de Upala	Ministerio de Educación Pública
Morales Bonilla Roxana	Organización del Evento Nacional Capacitación y Consultoría a realizar en San José, CR	Universidad Estatal a Distancia
Murillo Salazar Henry Alberto	Organización de la Feria Regional de Ciencia y Tecnología de Puriscal	Ministerio de Educación Pública
Quesada Araya Jorge	Organización de Encuentro Tecnológico para los sectores productivos de la Zona de los Santos y Zona Norte de Cartago en el ITCR	Instituto Tecnológico de Costa Rica
Quesada Ramírez Xinia	Organización de la Feria Regional de Ciencia y Tecnología de San Ramón	Ministerio de Educación Pública
Rojas Álvarez Jorge Alberto	Organización de la Feria Regional de ciencia y Tecnología de Desamparados	Ministerio de Educación Pública
Rovira Ugarte José Ángel	Organización de la Feria Regional de Ciencia y Tecnología de Liberia	Ministerio de Educación Pública
Salas Soto Marianela	Simposio Evaluación de los aprendizajes	Personal
Sánchez Orozco Rolando	Organización de la Feria Regional de ciencia y Tecnología de Nicoya	Ministerio de Educación Pública

Beneficiario	Actividad financiada	Institución
Eventos científicos nacionales		
Serrano Montero José Rafael	Organización del Simposio Mobiliario Escolar para niños de países en desarrollo en San José.	Instituto Tecnológico de Costa Rica
Solórzano Quintana Milton Ulises	Organización de la II Feria Expoferia de la Agricultura Moderna en el ITCR	Instituto Tecnológico de Costa Rica
Universidad de Costa Rica	Organización del Programa Regional Aula Móvil 2005	Universidad de Costa Rica
Universidad de Costa Rica	Organización de la Feria Nacional de Ciencia y Tecnología 2005	Universidad de Costa Rica
Universidad de Costa Rica	Organización de la I Feria Internacional de la Tecnología Agrícola (Agrofuturo 2005)	Universidad de Costa Rica
Universidad de Costa Rica	Organización del Programa Nacional de Indicadores en Ciencia y Tecnología	Universidad de Costa Rica
Universidad de Costa Rica	Organización del II Congreso Centroamericano de Ingeniería Industrial	Universidad de Costa Rica
Universidad de Costa Rica	Programa PREVENTEC: Adaptando la información tecnológica-satelital para la prevención y mitigación de los desastres	Universidad de Costa Rica
Ureña Salas Eduardo	Organización de la Feria Regional de Ciencia y Tecnología de Turrialba	Ministerio de Educación Pública
Vásquez Soto Carolina	Asistencia al Programa Gerencia de la Sostenibilidad en el INCAE	Universidad de Costa Rica
Villalobos Fonseca Roxana	Organización de la Feria Regional de Ciencia y Tecnología de Aguirre	Ministerio de Educación Pública

Beneficiario	Actividad financiada	Institución
Estudios de posgrado		
Alfaro Alvarado Luis Diego	Maestría en Conservación y manejo de vida silvestre en la UNA	Universidad Nacional
Alpizar Ugalde Karol	Maestría en Manejo de Recursos Naturales y Agricultura Sostenible en la Universidad de Noruega	CATIE
Alpizar Vargas Marianela	Maestría en Matemática Educativa en el Centro de Investigación y de Estudios Avanzados del Instituto Politécnico Nacl. De México	Universidad Nacional
Alvarado Morales Giovanni	Maestría en Ingeniería Electrónica con énfasis en comunicaciones digitales en la UCR	Universidad de Costa Rica
Amador Godoy Erick	Maestría en Ingeniería en Telecomunicaciones en la Universidad Técnica RWTH de Aachen, Alemania	NPTTest
Amenabar Céspedes José Miguel	Doctorado en Estomatología clínica (Odontología) en Pontificia Universidad Católica do Rio Grande do Sul, Brasil	Personal
Amit Rojas Ronit	Maestría en Conservación y manejo de vida silvestre en la UNA	Personal
Araya Chacón Andrea Maria	Doctorado en Didáctica de la Matemática en la Universidad de Paul Sabatier	Universidad de Costa Rica
Araya Pereira Carlos Luis	Doctorado en Ciencias Genómicas en la Universidad de Wasghinton, USA	Personal
Arguello Vargas Silvia	Maestría en enfermedades tropicales con énfasis en Biotecnología en la Universidad Nacional	Universidad Nacional

Beneficiario	Actividad financiada	Institución
Estudios de posgrado		
Arrieta Orozco Orlando	Doctorado en Informática Industrial Técnicas Avanzadas de Producción en la Universidad Autónoma de Barcelona, España	Universidad de Costa Rica
Astorga Brenes Carlos	Maestría en Telemática en la Universidad Latina	Radiográfica Costarricense, S.A.
Ávila Zamora Andrea	Doctorado en Edificios de Tecnología Avanzada en la Universidad Politécnica de Madrid, España	Ministerio de Educación Pública
Ballesterero Alfaro Esteban	Maestría en Matemática Educativa en el Centro de Investigación y de Estudios Avanzados del Instituto Politécnico Nacl. De México	Instituto Tecnológico de Costa Rica
Benavides González Raquel	Especialización en Oncología Ocular en Thomas Jefferson University, Wills Eye Hospital	Caja Costarricense de Seguro Social
Benavides López Maria Laura	Doctorado en Ciencias Naturales para el Desarrollo con énfasis	Ministerio de Educación Pública
Blandon Naranjo Melissa	Maestría en enfermedades tropicales con énfasis en Biotecnología en la Universidad Nacional	Personal
Bolaños Herrera Alfredo	Doctorado en Fitomejoramiento Genético	Ministerio de Agricultura y Ganadería
Bustamante Medina Ronald	Doctorado en el área de Matemáticas en la Universidad de París 7 en Francia-	Universidad de Costa Rica
Calderón Obaldía Eduardo	Doctorado en plasmas y fusión nuclear en la Universidad Politécnica de Madrid, España	Personal
Carballo Guerrero Guido	Doctorado en Robótica en la Universidad de Austin, Texas, USA	Universidad de Costa Rica
Carrera Retana Luis Ernesto	Maestría en Matemática con énfasis en matemática computacional en el Instituto Politécnico Nacional de México	Personal
Cartin Arteaga Federico	Maestría en Planificación Urbana en la Universidad de McGill en Montreal, Canadá	CAMTIC
Castro Castro Mónica	Maestría en conservación y manejo de Vida Silvestre en la UNA	Universidad Nacional
Castro Chacón Sonia	Maestría en Manejo Integrado de Cuencas Hidrográficas en el CATIE	Instituto Costarricense de Electricidad
Chan Blanco Yanine	Doctorado en Ciencia de Alimentos en la Universidad de Montpellier, Francia	Escuela de la Región del Trópico Húmedo
Chan Navarrete José Rafael	Tesis del Programa de Estudios de posgrado en Ciencias Agrícolas y Recursos Naturales, énfasis en Biotecnología, UCR	Personal
Chaves Ramírez Andrea	Maestría en enfermedades tropicales con énfasis en Biotecnología en la Universidad Nacional	Personal
Chinchilla Calvo Carlos Leonel	Doctorado en Aplicaciones de la Informática en la Universidad de Alicante España	Personal
Conejo Rodríguez Elian	Doctorado en Física y Química de Ciencias de la Tierra en la Universidad Paris VII e Instituto de Física del Globo de París, Francia	Universidad de Costa Rica
Cordero Carballo Pablo Esteban	Maestría en Ciencias de Tecnologías de la Información en la Universidad de Tecnologías de Información de Copenhagen, Dinamarca	Personal
Cordero Serrano Marlen	Maestría en Enfermedades Tropicales en la Universidad Nacional	Universidad Nacional

Beneficiario	Actividad financiada	Institución
Estudios de posgrado		
Corrales Picado Marvel José	Doctorado en Informática, Convenio Universidad de Alicante - Universidad Latina	Personal
Corrales Ureña Miguel Arturo	Maestría en Tecnología e Informática Educativa en la Universidad Nacional	Personal
Cubero Pardo Priscilla	Doctorado en Manejo sustentable de Áreas Costeras en la Universidad Autónoma de Baja California	PROMAR
Duran Gutiérrez Yeudry Patricia	Maestría en Tecnología e Informática Educativa en la Universidad Nacional	Ministerio de Educación Pública
Espinoza Arrieta Marvin	Maestría en Administración de Proyectos Informáticos en la UNA	Banco Uno, S.A.
Fallas Yamashita Aiko	Maestría en Ciencias de la Tecnología de la Información especialización Ingeniería del Software en la Universidad de Gotebord, Suecia	Kamiya Consulting Inc
Fonseca González William	Doctorado en la Universidad de Alcalá	Universidad Nacional
Fonseca Rodríguez Cristian	Maestría en Evaluación de Recursos Marinos y Costeros en la Estación de Biología Marina	Personal
Fuchs Castillo Erick	Doctorado en Ecología de conservación y genética de poblaciones en la Universidad de Georgia, USA	Personal
Gamboa Araya Ronny Wilson	Maestría en Matemática Educativa en el Centro de Investigación y de Estudios Avanzados del Instituto Politécnico Nacl. De México	Universidad Nacional
Garbanzo Tencio Priscilla	Doctorado en Aplicaciones de la Informática -- Universidad de Alicante España -- Universidad Latina	CENFOTEC
Garro Mora Bernal Gerardo	Maestría en Microbiología, Parasitología y Química Clínica con énfasis en Biología Celular y molecular en la UCR	Universidad de Costa Rica
Gómez Bonilla Yannery	Doctorado en Biotecnología en la Universidad Pública de Navarra	Instituto de Innovación y Transferencia en Tecnología Agropecuaria, INTA
González Herrera Allan	Maestría en Ecología de insectos en la Universidad de Bergen , Noruega	Universidad de Costa Rica
González Torres Antonio	Doctorado en Informática y Automática en la Universidad de Salamanca, España	Personal
Gutiérrez Castillo Zaida	Maestría en Biología con énfasis en Genética y Biología Molecular en la UCR	Universidad de Costa Rica
Hernández Sánchez Luis Gustavo	Maestría en Manejo y Conservación de Bosques Tropicales y Biodiversidad en el CATIE	Personal
Hernández Soto Alejandro	Maestría en Ciencias Agroalimentarias y recursos naturales con énfasis en Biotecnología en la UCR	Universidad de Costa Rica
Jiménez Villalta Guillermo	Doctorado en Ingeniería de Polímeros en la Universidad de Akron, Ohio, USA	Universidad Nacional
Lucky Lochi Yu Lo	Maestría en Ingeniería Eléctrica en la Universidad de Stanford, USA	Universidad de Costa Rica
Madriz Quirós Carmen Elena	Doctorado en Ergonomía en la Universidad de Houston, USA	Personal
Malespin Bendaña Wendy	Maestría en Genética y Biología Molecular en la UCR	Universidad de Costa Rica
Mardones Hidalgo Melissa	Maestría en Ciencias Biológicas con énfasis en Micología en la Universidad Simón Bolívar en Venezuela	Personal

Beneficiario	Actividad financiada	Institución
Estudios de posgrado		
Marroquín Velásquez Lissette	Doctorado en Comunicación y la Gestión del Cambio Tecnológico en la Universidad de Montreal, Canadá	Universidad de Costa Rica
Martínez Cruz Maria De Los Ángeles	Doctorado en Geoquímica de Fluidos Volcánicos en la Universidad de Utrech, Holanda	OVSICORI -UNA
Martínez Fernández José Damián	Maestría en Manejo y conservación de Vida Silvestre en el Programa Regional de Vida Silvestre en la UNA	Personal
Mata Valverde Jorge	Doctorado en Sistemas Informáticos en la Universidad Carlos III de Madrid, España	Personal
Mena Ugalde Eduardo	Maestría en Administración de la Tecnología de la Información MATI en la UNA	Vista Verde Soft
Meseguer Armijo Edgar	Maestría en Ingeniería Eléctrica con mención en Comunicaciones Digitales en la UCR	Personal
Meza Benavides Carlos	Doctorado en automatización avanzada y Robótica en la Universidad Politécnica de Cataluña, España	Personal
Meza Picado Víctor Hugo	Maestría en Socioeconomía Ambiental en el CATIE	Universidad Nacional
Monestel Umaña Rigoberto	Maestría con énfasis en Medicina Paliativa en Wales University Collage of Medicine	Personal
Monge Víquez Jorge Arturo	Maestría en Ciencias Ingeniería de la Construcción en la Universidad de Stanford, California, USA	Constructora Sánchez Carvajal
Montenegro Ballester Johnny	Doctorado en Sistemas de Información Geográfica y Sensores Remotos en la Universidad de Alberta, Canadá	Ministerio de Agricultura y Ganadería
Montero Cordero Andrea	Maestría en Biología en la UCR	Personal
Montero Hidalgo Dagoberto Antonio	Maestría en Tecnología de la Información en Alemania	Sistemas de Potencia de C.A., S.A.
Morales Montero Fernando	Doctorado en Genética Molecular en la Universidad de Glasgow, Escocia	Universidad de Costa Rica
Moya Roque Roger	Doctorado en Recursos Forestales en la Universidad de Sao Paulo, Brasil	Instituto Tecnológico de Costa Rica
Muñoz García Melania	Maestría en Biología con énfasis en Genética y Biología Molecular en la UCR	Universidad de Costa Rica
Murillo Cruz Catalina	Maestría en Biología en la Universidad de Costa Rica	Universidad de Costa Rica
Obando Santamaría Adriana	Maestría en Ciencias Agrícolas y Recursos Naturales con énfasis en Biotecnología en la Universidad de Costa Rica	Universidad de Costa Rica
Orozco Rodríguez Rafael	Doctorado en Ciencias Naturales para el desarrollo con énfasis en Sistemas Agropecuarios Alternativos en UNA-UNED-ITCR	Personal
Ortiz Arias Beatriz	Maestría en Ciencias Agrícolas y Recursos Naturales con énfasis en Biotecnología en la Universidad de Costa Rica	Universidad de Costa Rica
Oscar Morales Segura	Maestría en Telemática en la Universidad Latina	Radiográfica Costarricense, S.A.
Oviedo Álvarez Carlos Alberto	Maestría en Ingeniería de software en Florida Atlantic University	Personal
Oviedo Álvarez Carlos	Maestría en Ingeniería de Software en Florida Atlantic University	INTEL
Oviedo Blanco Edgar	Doctorado en Informática, Convenio Universidad de Alicante - Universidad Latina	Babel Software

Beneficiario	Actividad financiada	Institución
Estudios de posgrado		
Pacheco Urpi Oscar	Doctorado en Ciencias Naturales para el Desarrollo con énfasis en Gestión de Recursos Naturales en el ITCR	Universidad Nacional
Padilla Víquez Gerardo José	Doctorado en Física con aplicación a la metrología del vacío en la Universidad Técnica de Berlín, Alemania	Ministerio de Economía, Industria y Comercio
Palacios Montero Ingrid	Maestría / Doctorado Propiedad Intelectual y Sociedad de la Información en la Universidad Alicante, España	Universidad de Costa Rica
Peraza Valverde Marilyn	Maestría en Tecnología e Informática Educativa en la Universidad Nacional	Universidad Nacional
Piedra Venegas José Andrés	Maestría en Telemática en el ITCR	Elvatrón S.A.
Porras Rojas Oscar	Doctorado en Estudios Marinos aplicados al Medio Ambiente en la Universidad de Ciencias Marinas y Tecnológicas de Tokio, Japón	Universidad de Costa Rica
Quijano Solís Jorge Eduardo	Maestría en Ingeniería Eléctrica con énfasis en Telecomunicaciones y procesamiento digital de señales en Portland State University en USA	Personal
Quirós Araya Gustavo Arturo	Maestría en Ingeniería de Sistemas de Software en RWTH Aachen, Alemania	Personal
Quirós Cognuck Susana	Maestría Académica en Bioquímica en la UCR	Universidad de Costa Rica
Ramírez Arce Greivin	Maestría en Matemática Educativa en el Centro de Investigación y de Estudios Avanzados del Instituto Politécnico Nacl. De México	Instituto Tecnológico de Costa Rica
Rimolo Donadio Renato	Maestría en Microelectrónica y Microsistemas en la Universidad Técnica de Hamburg-Harburg, Alemania.	Instituto Tecnológico de Costa Rica
Rojas Hernández Yenory	Doctorado en Aplicaciones de los sistemas informáticos en la Universidad de Alicante , España	ULACIT
Rosales López Maria Catalina	Maestría en Ciencias con especialidad en Biotecnología en el Instituto Tecnológico y de Estudios Superiores en Monterrey, México	Personal
Salas Huertas Oscar	Doctorado en Matemática aplicada en la Universidad de Estudios Superiores de Pavia, Italia	Universidad Nacional
Salgado Silva Viviana	Doctorado en Ciencias Naturales para el desarrollo con énfasis en gestión y cultura ambiental en la UNA-UNED-ITCR	Universidad Nacional
Sanabria Vega Carlos Humberto	Doctorado en Aplicaciones de la Informática en la Universidad de Alicante España	Universidad Latina
Sánchez Dorado Fabián Andrés	Maestría en Manejo y conservación de Fauna Silvestre en el Instituto internacional en Conservación y Manejo de Vida Silvestre en la UNA	Salvamento Internacional de la Tortuga y el Mar SITMAR
Sánchez Hernández Leonardo	Maestría en Ciencia y Tecnología de Alimentos en la Universidad Autónoma de Yucatán, México	Universidad de Costa Rica
Sánchez Loria Javier	Maestría en Telemática en la Universidad Latina	Radiográfica Costarricense, S.A.
Serrano Corrales Esteban	Doctorado en Aplicaciones de la Informática en la Universidad de Alicante España	Personal
Serrano Sánchez Johnny	Doctorado en Informática, Convenio Universidad de Alicante - Universidad Latina	Cooperativa de Productores de Leche Dos Pinos , R. L.

Beneficiario	Actividad financiada	Institución
Estudios de posgrado		
Sobrado Castro Pablo	Post-doctorado Bioquímica (Enzimología) en la Universidad de Wisconsin, USA	Personal
Solano López Luis Carlos	Maestría en Ingeniería Eléctrica mención comunicaciones digitales en la UCR	Radiográfica Costarricense, S.A.
Solano Rojas Daniela	Maestría en Conservación y manejo de vida silvestre en la UNA	Personal
Solano Sánchez Walter	Maestría en Ciencias Agrícolas y Recursos Naturales con énfasis en Biotecnología en la Universidad de Costa Rica	Universidad de Costa Rica
Solano Sánchez William	Maestría en Agricultura Ecológica en el CATIE	CATIE
Solís Madrigal Silvia	Maestría en Biología en la UCR	Personal
Tabash Blanco Farid Antonio	Doctorado en Ciencias Marinas en el Centro Interdisciplinario de Ciencias Marinas en México	Universidad Nacional
Torrealba Suárez Isa Mariela	Doctorado en Ciencias Naturales para el desarrollo con énfasis en gestión y cultura ambiental en la UNA-UNED-ITCR	Universidad Veritas de Costa Rica
Tres Calvo Guadalupe	Maestría en Química Electroquímica-corrosión en la UCR	Instituto Costarricense de Electricidad
Ulate Campos Alejandro	Maestría en Telemática en la Universidad de Costa Rica	Poder Judicial
Ureña Retana Natalia	Maestría en manejo Integrado de Cuencas Hidrográficas en el CATIE	Personal
Uribe Lorio Lidieth	Doctorado en Biología y Bioquímica de Suelos en la Universidad de Guelph, Canada	Universidad de Costa Rica
Vargas Blanco Víctor Iván	Doctorado en Física de plasmas y fusión nuclear en la Universidad Complutense de Madrid, España	Instituto Tecnológico de Costa Rica
Vargas Moreno Juan Carlos	Doctorado en Diseño Planificación Ambiental y Tecnología en la Universidad de Harvard, USA	Personal
Villagra Mendoza Karolina	Maestría en Ingeniería Ambiental en la Universidad Técnica de Hamburg-Harburg, Alemania	Instituto Tecnológico de Costa Rica
Villalobos Brenes Federico	Doctorado en Ciencias en la UCR	Personal
Vindas Smith Rebeca	Maestría en Biología con énfasis en Genética y Biología Molecular en la UCR	Universidad de Costa Rica

Beneficiario	Actividad financiada	Institución
Infraestructura		
Consejo Nacional de Rectores	Adquisición de equipo en el marco del proyecto Cluster Nacional de Investigación Avanzada- Sistema de Educación Superior universitaria Estatal a Distancia	Consejo Nacional de Rectores
Instituto Tecnológico de Costa Rica	Construcción de una aula tipo auditorio en el Centro de Incubación de Empresas	Instituto Tecnológico de Costa Rica
Universidad de Costa Rica	Adquisición de Secuenciador Auomático	Universidad de Costa Rica

Beneficiario	Actividad financiada	Institución
Otros		
Academia Nacional De Ciencias	Interconexión de la CR2Net con el proyecto CLARA-ALICE	Academia Nacional de Ciencias
Junta Administrativa Del Colegio Científico Del Atlántico	Fortalecimiento del Colegio Científico de Alajuela	Junta Administrativa Colegio Científico de Alajuela
Junta Administrativa Del Colegio Científico Costarricense De Puntarenas	Fortalecimiento del Colegio Científico del Pacífico, Puntarenas	Colegio Científico del Pacífico, Puntarenas

Beneficiarios	Actividad financiada	Institución
Pasantías		
Agüero Fernández Andrés	Pasantía en la Universidad Técnica Checa	Instituto Tecnológico de Costa Rica
Aguilar Soto Alexander	Diario El País de Barcelona, España	Personal
Alfaro Chavarria Johanna	Medicina Veterinaria en la Universidad de Guelph, Canadá	Universidad Nacional
Alfaro Ugalde Jeannette	Indicadores en Ciencia y Tecnología de la Red de Indicadores de C y T Iberoamericana en Argentina	CONICIT
Alvarado Zúñiga Melissa	Integrative Veterinary Center Animal Rehabilitation en California, USA	Universidad Nacional
Blandon Naranjo Melissa	Centro de Control de Enfermedades en Atlanta, USA	Personal
Castro Mena Beverly	Hospital Veterinaria de la Universidad Federal de Paraná, Brasil	Universidad Nacional
Castro Molina Fabian Esteban	Instituto Tecnológico y de Estudios Superiores de Monterrey, México en afinidad con su carrera de Mantenimiento Industrial	Instituto Tecnológico de Costa Rica
Castro Rivera Juan Pablo	Universidad Técnica Checa	Instituto Tecnológico de Costa Rica
Chaverri Esquivel Laura	Para desarrollar actividades en las áreas de biotecnologías de la reproducción aplicadas a pequeños rumiantes en Uruguay	Universidad Nacional
Cruz Penn Michael	Patología Veterinaria en el Animal Center de New York	Universidad Nacional
Escalante Muñoz Teresa	Departamento de Microbiología de la Universidad de Virginia, USA	Universidad de Costa Rica
Evan Bjorck Jensen Gamboa	Servicio de Citometría de Flujo en el Hospital Universitario, Universidad de Salamanca, España	Hospital Nacional de Niños
García Rodríguez Ricardo	Patología Veterinaria en el Animal Center de New York	Universidad Nacional
Garita Salazar Laura Cristina	Microscopía Electrónica en Sao Paulo, Brasil	Universidad de Costa Rica
Garro Mora Bernal Gerardo	Centro de Investigaciones y Estudios Avanzados en México, DF	Universidad Nacional
González Barrientos Roció	Patología Veterinaria en Arkansas, Livestock and Poultry Commission Lab	Universidad Nacional

Beneficiarios	Actividad financiada	Institución
Pasantías		
Guzmán Hernández Tomas De Jesús	Zona productora de Frijol en México con estancia en la Universidad Autónoma de Chapingo	Instituto Tecnológico de Costa Rica
Herrera Vázquez Jonathan	Capacitación en Helminología en la Universidad Nacional Autónoma de México	Universidad de Costa Rica
León Montero Guillermo	Instituto Butantan de Brasil para investigar sobre producción de sueros antiofídicos y tratamiento del accidente ofídico en Sao Paulo	Universidad de Costa Rica
López Porras Gloriana	Hospital Veterinario de la Universidad Autónoma de Barcelona, España	Universidad Nacional
Mata Monge Carlos Roberto	Instituto Tecnológico y de Estudios Superiores de Monterrey, México	Personal
Mora Villalobos Aníbal	Laboratorio de patología de plantas en la Universidad de Davis, California, USA	Universidad de Costa Rica
Núñez Cascante Paola	Hospital de Animales, Universidad de Cornell, USA	Universidad Nacional
Oliva Barboza Rossana	Laboratorio de Ciencias Forenses de Italia	Poder Judicial
Orosio Torrico Lucia Andrea	Para realizar investigación sobre la producción de materiales didácticos audiovisuales en la UNED de España	Universidad Estatal a Distancia
Palavicini López Paola	Laboratorio de Enfermedades Parasitarias en Animales del USDA en Maryland, USA	Universidad Nacional
Paniagua Barrantes Sergio	Universidad de Arizona, USA	Universidad de Costa Rica
Pereira Arroyo Luis Roberto	Departamento de Microelectrónica en la Universidad Técnica de Hamburgo - Harburg, Alemania	Instituto Tecnológico de Costa Rica
Picado Sandí Esteban	Técnicas nucleares asociadas a procesos de metrología de radiaciones en Río de Janeiro, Brasil	Universidad de Costa Rica
Quesada Morua Rolando	Servicio de Medicina de Animales de zoológico del Hospital Veterinario de la Universidad de Florida, USA	Universidad Nacional
Ramírez López Pedro Esteban	Intercambio de experiencias sobre emprendedores, creación y desarrollo de empresas agroindustriales en España	Instituto Tecnológico de Costa Rica
Ramírez Monge Adriana Patricia	Pasantía en el Centre for Research in Womens Health de la Universidad de Toronto, Canada	Universidad de Costa Rica
Rodríguez Guarín Carolina	Centro de Vida Silvestre Wildlife Center de Virginia, USA	Universidad Nacional
Salas Ramos Amalia	Laboratorio Veterinario de San Diego, USA	Personal
Sánchez Chacón Maria Ethel	Laboratorio de Entomología y Fitopatología de la Escuela Superior de Agricultura Luiz de Queiroz, Universidad de Sao Paulo, Brasil	Universidad de Costa Rica
Sauma Rossi Juan Gabriel	Universidad Técnica Checa	Instituto Tecnológico de Costa Rica
Semionova Semionova Luidmila	Departamento de Física y Astronomía de la Universidad de Calgary, Canada	Personal
Taliashvili Lela	Observatorio de Meudon-París, Francia a presentar la disertación de la tesis doctoral Geoelectividad de Filamentos Solares	Universidad de Costa Rica
Uribe Lorio Lorena	Instituto de Bioquímica Vegetal y Fotosíntesis de la Universidad de Sevilla, España	Universidad de Costa Rica

Beneficiarios	Actividad financiada	Institución
Proyectos		
Universidad Nacional / Instituto Tecnológico de Costa Rica	Desarrollo de un sistema de producción y manejo poscosecha de dos variedades de mora en dos condiciones agroecológicas de Costa Rica	Universidad Nacional / Instituto Tecnológico De Costa Rica
Bio Técnica Análisis Moleculares	Aplicación de una metodología molecular para determinar el grado de variabilidad genética en una población cautiva de lapas verdes	Bio Técnica Análisis Moleculares
Universidad De Costa Rica	Situación alimentaria y nutricional de niños preescolares según el status de hierro de las comunidades centinela del Ministerio de Salud	Universidad De Costa Rica
Laboratorios Vaco, S.A.	Producción de enzimas para la industria alimenticia vía procesos a desarrollar por el INBIO	Laboratorios Vaco, S.A.
Centro Agronómico Tropical De Investigación Y Enseñanza	Evaluación de hongos endofíticos, micorrizas y bacterias promotoras de crecimiento como inductores de resistencia para el control de la Sigatoka Negra en plátano	Centro Agronómico Tropical De Investigación Y Enseñanza
Instituto Nacional de Innovación y Transferencia en Tecnología Agropecuaria	Combate de polillas de papa y del gusano defoliador en hortalizas utilizando un controlador biológico	Instituto Nacional de Innovación y Transferencia en Tecnología Agropecuaria
Fundación Universidad Católica De Costa Rica	Modelos animales de ansiedad y depresión	Fundación Universidad Católica De Costa Rica
Fundación Parque Marino Del Pacífico	Módulo didáctico sobre reproducción y cultivo de especies de importancia en maricultura en el Parque Marino del Pacífico	Fundación Parque Marino Del Pacífico

Beneficiarios	Actividad financiada	Institución
Reinserción de investigadores (proyectos)		
Mora Fernández Mauricio	Características y causas de la sismicidad asociada a la actividad eruptiva de los Volcanes Arenal y Póas, Costa Rica	Universidad de Costa Rica
Vargas Azofeifa Ingrid	Evaluación de Fuentes potenciales de derrames de hidrocarburos y su impacto en el agua subterránea en sitios seleccionados	Universidad de Costa Rica

Beneficiarios	Actividad financiada	Institución
Traída Científicos		
Araya Fernández Carlos Manuel	Traída científico a la XLV Reunión Anual American Phytopathological Society-Division Caribe en San José, Costa Rica	Universidad Nacional
Quirós Quirós Erick	Traída del científico Dr. John Thompson para asesoría de CORFOGA	CORFOGA
Moya Portugués Manuel	Traída de conferencista a impartir charlas y participación en reuniones sobre La importancia y manejo de la biomasa como alternativa de combustible	Universidad Nacional
Universidad Estatal A Distancia	Traída expositores para capacitación de docentes en las Áreas de matemáticas y Software especializado	Universidad Estatal a Distancia
Universidad Estatal a Distancia	Traída científico como expositor del curso Evaluación Neuropsicologica Infantil a realizar en San José.	Universidad Estatal a Distancia
Academia Nacional de Ciencias	Traída del Dr. Luis Boya dentro de las actividades del Año Mundial de la Física	Academia Nacional de Ciencias
Vargas Jarquín Edgardo	Traída Científico dentro del Programa de Investigación en Agromática	Instituto Tecnológico de Costa Rica
Academia Nacional De Ciencias	Traída de la Dra. Fan Hui Wen en el marco del XXXV Aniversario del Instituto Clodomiro Picado	Academia Nacional de Ciencias
Romero Ruth De La Asunción	Traída experto para curso Fundamentos y predicción de la vida útil de alimentos en la UCR	Universidad de Costa Rica
CEFOF	Traída del Dr. Daniel Cañas al Seminario Taller. Seguridad en la Red Internet e Intranet	CEFOF
Cámara de Industrias de Costa Rica	Traída de expertos internacionales para el Curso Introductorio de Responsabilidad Social	Cámara de Industrias de Costa Rica

**Anexo 3 Capacitación recibida por los funcionarios del CONICIT
en horas laborales durante el año 2005**

Nombre del Funcionario	Fecha de la Actividad	Nombre de la Actividad	Institución Organizadora
Briceño Jiménez Francisco	16 al 20-5-05	Jornadas Iberoamericanas sobre gestión de la innovación para desarrollar organizaciones de alto desempeño	AECI Y CYTED, Guatemala
Muñoz Rivera Jorge	14 y 15-3-05	Taller “Uso de las tecnologías de información y comunicación para el desarrollo de la gestión de exportaciones, establecimiento de empresas, encadenamiento productivos y asociatividad”	Cámara de Industrias
	19 y 20-10-05	El manejo de los recursos marinos y costeros en CR	UNA PROCMAR
Rojas Vega Jorge	3 y 29-11-05	Comisiones de salud ocupacional parte 1	INS
Vicente León Arturo	23 al 27-5-05	Design and evaluation of innovation policy in developing countries	Holanda
Alfaro Ugalde Jeannette	18-4 al 7-5-05	“VI Programa de pasantías en indicadores en ciencia y tecnología en indicadores bibliométricos”	RICYT, Argentina
Bustos Mora Guiselle	5-8-05	Segundo taller de actualización a asesores de ciencias de las direcciones regionales del MEP	UNA, UCR, TEC, MICIT
Murillo Guadamuz Rafael	13-6-05 al 29-7-05 (2 hrs. Diarias)	Curso Virtual “Introducción a la formulación de estrategias de gobierno electrónico”	Curso virtual, OEA, SEDI, INEAM
	1 al 5-8-05	Curso Software libre	CRNET
Porrás Jiménez Vinicio	7-6-05 al 29-7-05	National Information Expert Course 1 st.	KADO-Corea
	17 y 18-10-05	“Los telecentros y sus aportes para el desarrollo de la sociedad del conocimiento en Centroamérica”	UNESCO-Guatemala
Rojas Monge Víctor	14 y 15-3-05	Taller: “Uso de tecnologías de información y comunicación para del desarrollo de la gestión de exportaciones, establecimiento de empresas, encadenamientos productivos y asociatividad”	Cámara de Industrias de C.R.
	24 y 25 -8-05	“El uso y manejo de indicadores de software INFO-Costa Rica” UNICEF-PNUD	MIDEPLAN-CATIE CORE-CARTAGO
Vargas Montenegro Rocío	29-11-05	Comisiones de salud ocupacional parte 2	INS
Vargas Villalobos Francisco	30-5-05 al 3-6-05	“Formación: Cultura científica, participación social y desarrollo”	Guatemala
Corella Espinoza Zaira	23 al 27-5-05	Rediseño de procesos y agilización de trámites.	ICAP

Nombre del Funcionario	Fecha de la Actividad	Nombre de la Actividad	Institución Organizadora
Espinoza Espinoza Alberto	9, 10, 11, 12, 16, 17, 18 y 19-3-05	Formulación y evaluación de proyectos	ICAP
	19 y 20-5-05	Taller sobre normativa y aspectos generales de la actividad de auditoría interna.	Contraloría General de la República
	28, 30-6-05 y 01-07-05	Diseño de pistas de auditoría	Colegio Ciencias Económicas CR
Bastos Castro Pedro	3 y 29-11-05	Comisiones de salud ocupacional parte 1 y 2	INS
Navarro Quirós Nuria	20-5-05	“Capacitación para la digitación de los presupuestos en el sistema de información sobre presupuestos públicos”	Contraloría General de la República
	20-7-05	Sistema de información sobre presupuestos públicos SIPP.	Contraloría General de la República
Núñez Sánchez Arnoldo	20-5-05	“Capacitación para la digitación de los presupuestos en el sistema de información sobre presupuestos públicos”	Contraloría General de la República
	20-7-05	Sistema de información sobre presupuestos públicos SIPP.	Contraloría General de la República

Anexo 4 Cuadros presupuestarios

CONSEJO NACIONAL PARA INVESTIGACIONES			
CIENTIFICAS Y TECNOLOGICAS			
CONICIT			
RECURSOS PROPIOS			
LIQUIDACION PRESUPUESTARIA			
AÑO 2005			
(EN COLONES)			
PRESUPUESTO DE INGRESOS			
Ingresos presupuestados		905.185.276,58	
Ingresos reales (-)		<u>706.420.206,78</u>	
Déficit de ingresos			198.765.069,80
PRESUPUESTO DE EGRESOS			
Egresos presupuestados		905.185.276,58	
Egresos reales (-)		<u>691.631.504,72</u>	
Superávit de egresos			213.553.771,86
Superávit Real			14.788.702,06

PRESUPUESTO DE INGRESOS
CLASIFICACION SEGUN SU ORIGEN

AÑO 2005

(EN COLONES)

	INGRESO PRESUPUESTO	INGRESOS EFECTIVOS	DIFERENCIA
INGRESOS CORRIENTES	890.243.758,32	691.478.688,52	198.765.069,80
Ingresos no Tributarios	2.093.758,32	3.328.688,52	-1.234.930,20
Transferencias Corrientes	888.150.000,00	688.150.000,00	200.000.000,00
INGRESOS DE CAPITAL	14.941.518,26	14.941.518,26	0,00
Superávit Recursos Propios	14.241.518,26	14.241.518,26	0,00
Superávit Fondos OPS	700.000,00	700.000,00	0,00
TOTALES	905.185.276,58	706.420.206,78	198.765.069,80

DETALLE SUPERAVIT REAL
AÑO 2005

(EN COLONES)

Ingresos efectivos	706.420.206,78	
Egresos efectivos	691.631.504,72	
SUPERAVIT		14.788.702,06
Recursos propios	14.788.702,06	

**PRESUPUESTO DE EGRESOS
CONSOLIDADO POR PROGRAMAS**

AÑO 2005

(EN COLONES)

OBJETO DEL GASTO	PRESUPUESTO RELATIVO	%	GASTOS REALES	RELATIVO %	DISPONIBLE
TOTALES	905.185.276,58	100,00	691.631.504,72	100,00	213.553.771,86
Remuneraciones	311.736.846,75	34,44	307.112.761,56	44,40	4.624.085,19
Servicios	34.250.024,34	3,78	29.718.212,56	4,30	4.531.811,78
Materiales y suministros	3.390.951,00	0,37	3.165.772,36	0,46	225.178,64
Bienes duraderos	5.788.000,00	0,64	1.624.247,75	0,23	4.163.752,25
Transferencias corrientes	550.019.454,49	60,76	350.010.510,49	50,61	200.008.944,00

PRESUPUESTO DE EGRESOS
CLASIFICACION SEGUN SU OBJETO
PROMOCIÓN AL DESARROLLO
CIENTIFICO Y TECNOLOGICO
AÑO 2005

(EN COLONES)

OBJETO DEL GASTO	PRESUPUESTO	RELATIVO %	GASTOS REALES	RELATIVO %	DISPONIBLE
TOTALES	641.024.679,50	100,00	440.046.959,79	100,00	200.977.719,71
Remuneraciones	92.394.679,50	14,41	91.416.959,79	20,77	977.719,71
Transferencias corrientes	548.630.000,00	85,59	348.630.000,00	79,23	200.000.000,00

PRESUPUESTO DE EGRESOS
CLASIFICACION SEGUN SU OBJETO
PROGRAMA 2: REGISTRO E INFORMACION
CIENTIFICO Y TECNOLOGICO
AÑO 2005

(EN COLONES)

OBJETO DEL GASTO	PRESUPUESTO	RELATIVO %	GASTOS REALES	RELATIVO %	DISPONIBLE
TOTALES	65.446.529,25	100,00	65.446.529,25	100,00	0,00
Remuneraciones	65.090.529,25	99,46	65.090.529,25	99,46	0,00
Bienes duraderos	356.000,00	0,53	356.000,00	0,55	0,00

**PRESUPUESTO DE EGRESOS
CLASIFICACION SEGUN SU OBJETO**

PROGRAMA 3: ADMINISTRACION Y DESARROLLO

INSTITUCIONAL

AÑO 2005

(EN COLONES)

OBJETO DEL GASTO	PRESUPUESTO	RELATIVO %	GASTOS REALES	RELATIVO %	DISPONIBLE
TOTALES	198.714.067,83	100,00	186.138.015,68	100,00	12.576.052,15
Remuneraciones	154.251.638,00	77,62	150.605.272,52	80,91	3.646.365,48
Servicios	34.250.024,34	17,24	29.718.212,56	15,97	4.531.811,78
Materiales y suministros	3.390.951,00	1,71	3.165.772,36	1,70	225.178,64
Bienes duraderos	5.432.000,00	2,73	1.268.247,75	0,68	4.163.752,25
Transferencias corrientes	1.389.454,49	0,70	1.380.510,49	0,74	8.944,00